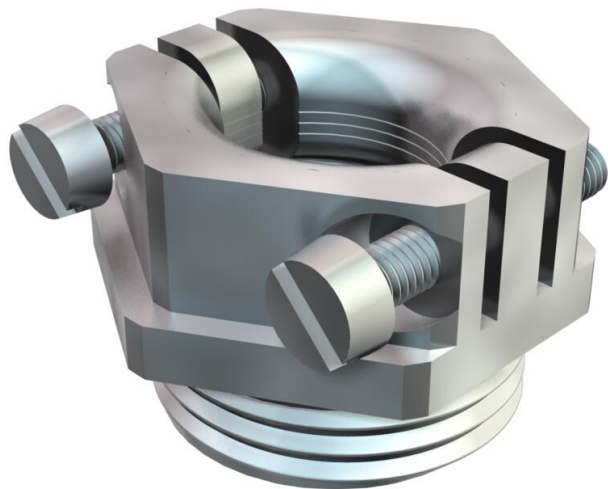


# Fiche technique

## Boulon de pression, décharge de traction pour filetage PG

Référence: 2013215



Boulon de pression avec décharge de traction par bride transversale à action centrale, vis en acier inoxydable.  
Avec décharge de traction et protection contre la flexion.  
\* Prix selon cours DEL.

CE Pg

**CuZn**  
37 laiton

**N** nickelé

### Données de base

Référence	2013215
Type	157 MS PG21
Désignation 1	Boulon de pression
Désignation 2	avec décharge de traction
Fabricant	OBO
Dimension	PG21
Matériau	laiton
Surface	Nickelé
Norme de surface	
Unité d'emballage minimale	50
Unité de mesure	Pièce
Poids	4,5 kg
Unité de poids	kg/100 paires

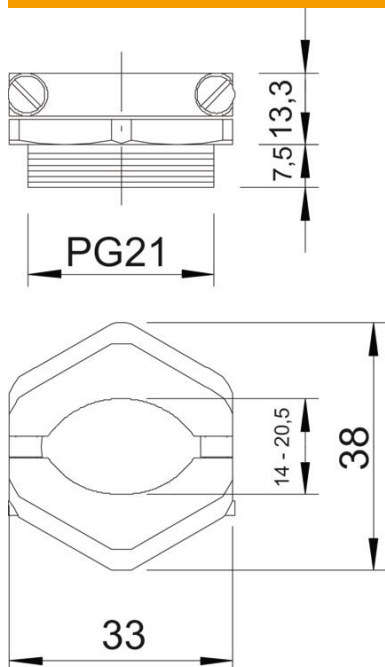
# Fiche technique

## Boulon de pression, décharge de traction pour filetage PG

Référence: 2013215



### Dimensions



Cote D	11,4 mm
Dimension E	38 mm
Cote L1	7,5 mm
Cote L2	13,3 mm

### Caractéristiques techniques

Type de filetage	PG
Longueur du filetage	7,5 mm
Diamètre nominal du filetage	21
Pas de filetage	1,59 mm
renforcé de fibres de verre	non
Sans halogène	non
Résistant aux chocs	non
Méplat	33
Possibilité de décharge de traction	oui
Plage de serrage max.	20,5 mm
Plage de serrage min.	14 mm