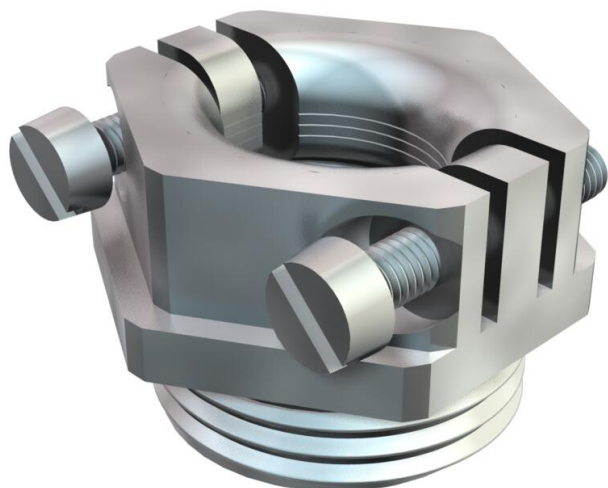


Technisches Datenblatt

Druckschraube, Zugentlastung PG



Artikelnummer: 2013290



Druckschraube mit zentrisch wirkender Querbügel-Zugentlastung, Schrauben Edelstahl rostfrei. Mit Zugentlastung und Biegeschutz. * Preise laut DEL-Notierung.

CE Pg

CuZn
37 Messing

N vernickelt

Stammdaten

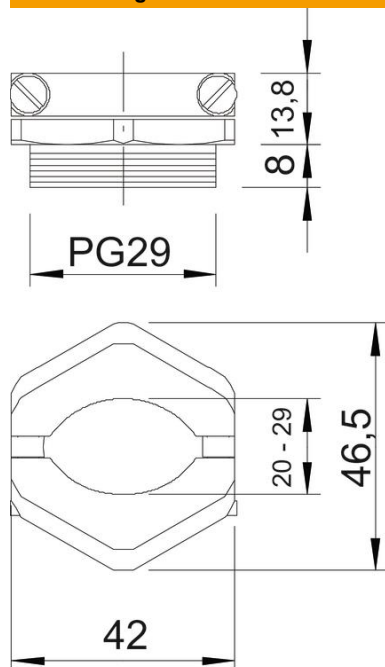
Artikelnummer	2013290
Typ	157 MS PG29
Bezeichnung 1	Druckschraube
Bezeichnung 2	mit Zugentlastung
Hersteller	OBO
Dimension	PG29
Werkstoff	Messing
Oberfläche	vernickelt
Oberflächennorm	
Kleinste VK-Einheit	25
Mengeneinheit	Stück
Gewicht	9,156 kg
Gewichtseinheit	kg/100 St.

Technisches Datenblatt

Druckschraube, Zugentlastung PG

Artikelnummer: 2013290

Abmessungen



Maß D	17,4 mm
Maß E	46,5 mm
Maß L1	8 mm
Maß L2	13,8 mm

Technische Daten

Gewindeart	PG
Gewindelänge	8 mm
Gewindenenngröße	29
Gewindesteigung	1,59 mm
Glasfaserverstärkt	nein
Halogenfrei	nein
Schlagfest	nein
Schlüsselweite	42
Zugentlastungsmöglichkeit	ja
Klemmbereich max.	29 mm
Klemmbereich min.	20 mm