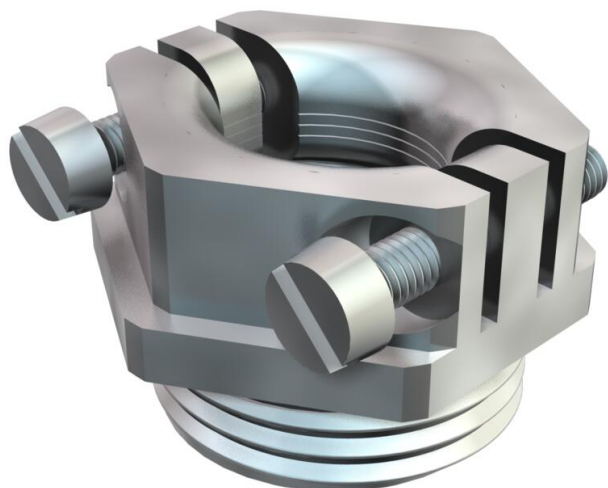


# Scheda tecnica

## Vite a pressione, antistrappo PG

Codice articolo: 2013290



Vite a pressione con scarico di trazione staffa trasversale ad effetto centrale, viti in acciaio inossidabile.

Con scarico di trazione e manicotto di protezione.

\* Prezzo secondo quotazione DEL.

CE Pg

**CuZn** 37 Ottone

**N** nichelato

### Dati anagrafici

Codice articolo	2013290
Tipo	157 MS PG29
Definizione 1	Bullone con dado
Definizione 2	con scarico di trazione
Produttore	OBO
Dimensionee	PG29
Materiale	Ottone
Superficie	nichelato
Norma per superfici	
Unità VK più piccola	25
Unità	Pezzo
Peso	9.156 kg
Unità di peso	kg/100 Paio

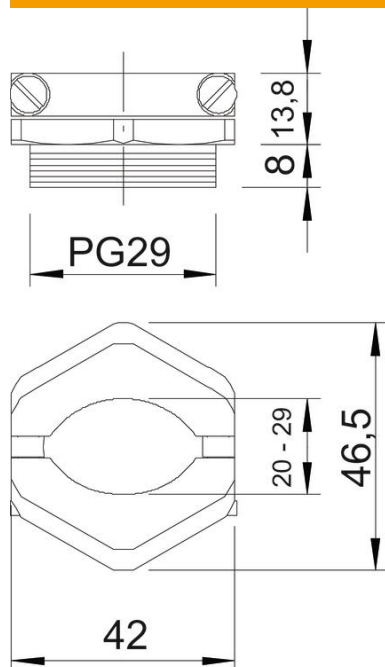
# Scheda tecnica

Vite a pressione, antistrappo PG

Codice articolo: 2013290



## Misure



Dimensione D	17.4 mm
Dimensione e	46.5 mm
Dimensione L1	8 mm
Dimensione L2	13.8 mm

## Dati tecnici

Tipo filettatura	PG
Lunghezza filettatura	8 mm
Dimensioni nominali filettatura	29
Passo filettatura	1.59 mm
Rinforzato con fibre di vetro	no
Priva di alogeni	no
Resistente agli urti	no
Apertura di chiave	42
Possibilità di scarico di trazione	sì
Range di serraggio max	29 mm
Range di serraggio min.	20 mm