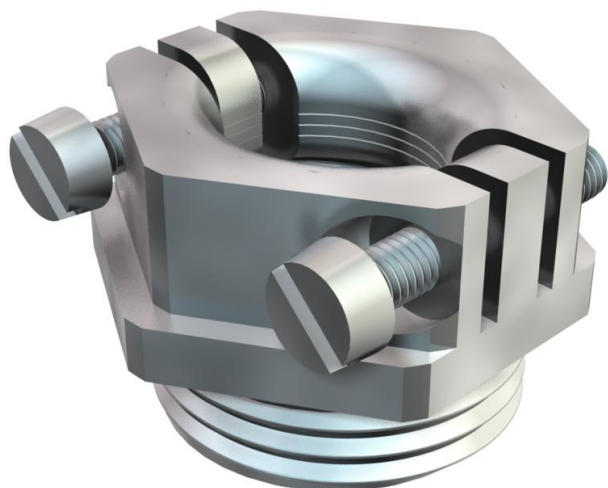


Technisches Datenblatt

Druckschraube, Zugentlastung PG



Artikelnummer: 2013061



Druckschraube mit zentrisch wirkender Querbügel-Zugentlastung, Schrauben Edelstahl rostfrei. Mit Zugentlastung und Biegeschutz. * Preise laut DEL-Notierung.

CE Pg

CuZn
37 Messing

N vernickelt

Stammdaten

Artikelnummer	2013061
Typ	157 MS PG 7
Bezeichnung 1	Druckschraube
Bezeichnung 2	mit Zugentlastung
Hersteller	OBO
Dimension	PG7
Werkstoff	Messing
Oberfläche	vernickelt
Oberflächennorm	
Kleinste VK-Einheit	100
Mengeneinheit	Stück
Gewicht	1,224 kg
Gewichtseinheit	kg/100 St.

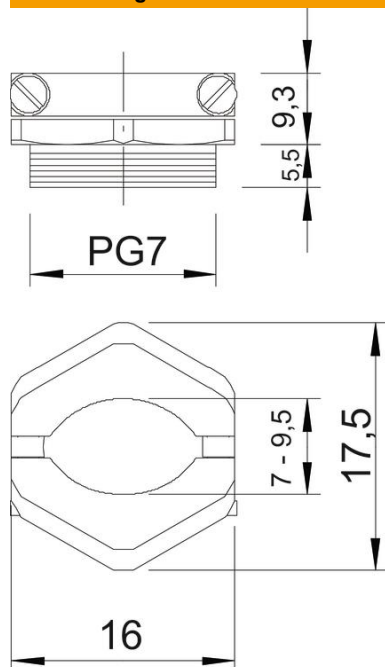
Technisches Datenblatt

Druckschraube, Zugentlastung PG

Artikelnummer: 2013061



Abmessungen



Maß D	5 mm
Maß E	17,5 mm
Maß L1	5,5 mm
Maß L2	9,3 mm

Technische Daten

Gewindeart	PG
Gewindelänge	5,5 mm
Gewindenenngröße	7
Gewindesteigung	1,27 mm
Glasfaserverstärkt	nein
Halogenfrei	nein
Schlagfest	nein
Schlüsselweite	16
Zugentlastungsmöglichkeit	ja
Klemmbereich max.	7,5 mm
Klemmbereich min.	6 mm