

Fiche technique

Presse-étoupe conique, filetage métrique, bague d'étanchéité à section, nickelé

Référence: 2083706



Presse-étoupe avec raccord intermédiaire à tête hexagonale, de forme C4 selon la norme DIN 46320 avec filetage métrique selon la norme DIN EN 60423 ou ISO 68.

Bagues de pression en acier, galvanisées et passivées. Bague d'étanchéité en NR/SBR.

Indice de protection : IP 65 avec bague d'étanchéité pour raccord fileté, IP 54 sans bague d'étanchéité pour raccord fileté.

Avec bague d'étanchéité à section.

* Prix selon cours DEL.



CuZn
37 Laiton

N nickelé

Données de base

Référence	2083706
Type	162 MS M12
Désignation 1	Presse-étoupe
Désignation 2	avec bague d'étanch. à section
Fabricant	OBO
Dimension	M12
Matériau	laiton
Surface	nickelé
Norme de surface	
Unité d'emballage minimale	50
Unité de quantité	pc
Poids	1,2 kg
Unité de poids	kg/100 pc

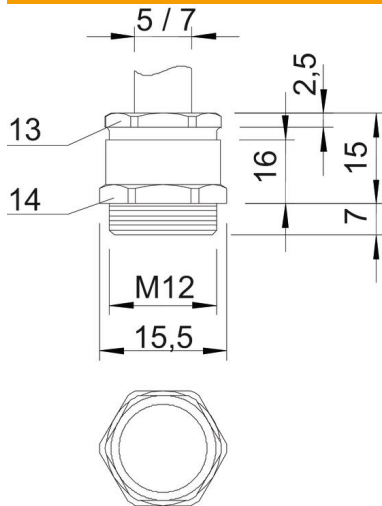
Fiche technique

Presse-étoupe conique, filetage métrique, bague d'étanchéité à section, nickelé

Référence: 2083706



Dimensions



Dimension E	15,5 mm
Cote L	15 mm
Dimension L max.	15 mm
Cote L1	7 mm
Cote L2	16 mm
Cote L3	2,5 mm

Caractéristiques techniques

Type d'étanchéité	bague d'étanchéité découpable
Protection antiflexion	non
Capacité d'étanchéité D max.	7 mm
Capacité d'étanchéité D min.	5 mm
Eclateur antidéflagrant	non
Presse-étoupe pour câbles plats	non
Pour zone explosive	sans
Filetage	M12 x 1,5
Type de filetage	métrique
Longueur de filetage	7 mm
Renforcé par fibres de verre	non
Sans halogène	non
Bague d'étanchéité à usage multiple	non
Avec contre-écrou	non
Anti-chocs	non
Ouverture de clé 1	14 mm
Ouverture de clé 2	13 mm
Indice de protection	IP65
Possibilité de décharge de traction	non