

# Technisches Datenblatt

Konuskabelverschraubung, metrisches Gewinde, Einschnittring, vernickelt  
Artikelnummer: 2083720



Kabelverschraubung mit Sechskant-Zwischenstutzen, Form C4 nach DIN 46320 mit metrischem Anschlussgewinde nach DIN EN 60423 bzw. ISO 68. Druckringe Stahl, galvanisch verzinkt und transparent passiviert. Dichtring aus NR/SBR. Schutzart: mit Anschlussgewinde-Dichtring IP65, ohne Anschlussgewinde-Dichtring IP54. Mit Einschnittring. \* Preise laut DEL-Notierung.



**CuZn**  
37 Messing

**N** vernickelt

## Stammdaten

Artikelnummer	2083720
Typ	162 MS M25
Bezeichnung 1	Kabelverschraubung
Bezeichnung 2	mit Einschnittring
Hersteller	OBO
Dimension	M25
Werkstoff	Messing
Oberfläche	vernickelt
Oberflächennorm	
Kleinste VK-Einheit	25
Mengeneinheit	Stück
Gewicht	3,388 kg
Gewichtseinheit	kg/100 St.

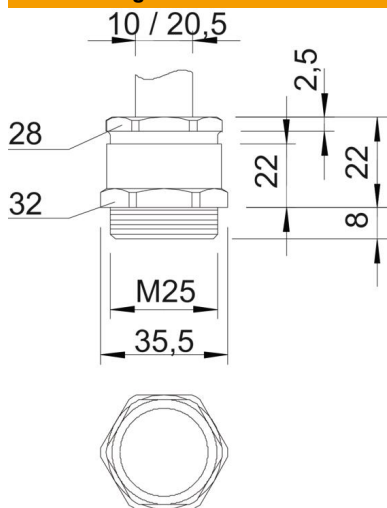
# Technisches Datenblatt

Konuskabelverschraubung, metrisches Gewinde, Einschnittring, vernickelt

Artikelnummer: 2083720



## Abmessungen



Maß E	35,5 mm
Maß L	22 mm
Maß L max.	22 mm
Maß L1	8 mm
Maß L2	22 mm
Maß L3	2,5 mm

## Technische Daten

Art der Dichtung	ausschneidbarer Dichtring
Biegeschutz	nein
Dichtbereich D max.	20,5 mm
Dichtbereich D min.	10 mm
explosionssgeschützt	nein
Flachkabelverschraubung	nein
für Ex-Zone	ohne
Gewinde	M25 x 1,5
Gewindeart	metrisch
Gewindelänge	8 mm
Glasfaserverstärkt	nein
Halogenfrei	nein
Mehrfach Dichteinsatz	nein
Mit Gegenmutter	nein
Schlagfest	nein
Schlüsselweite 1	32 mm
Schlüsselweite 2	28 mm
Schutzart	IP65
Zugentlastungsmöglichkeit	nein