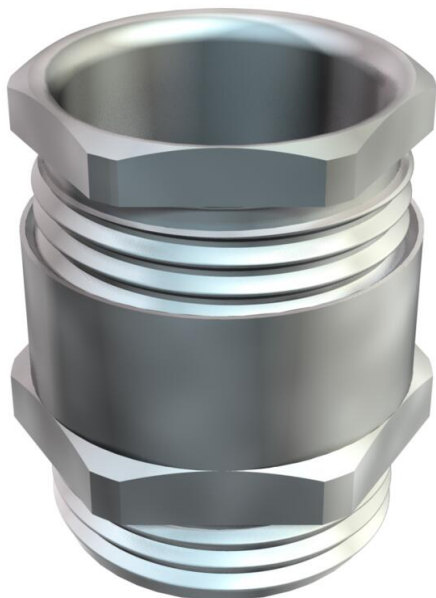


Technisches Datenblatt

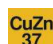
Konuskabelverschraubung, metrisches Gewinde, Einschnittring, vernickelt


Artikelnummer: 2083732



Kabelverschraubung mit Sechskant-Zwischenstutzen, Form C4 nach DIN 46320 mit metrischem Anschlussgewinde nach DIN EN 60423 bzw. ISO 68. Druckringe Stahl, galvanisch verzinkt und transparent passiviert. Dichtring aus NR/SBR. Schutzart: mit Anschlussgewinde-Dichtring IP65, ohne Anschlussgewinde-Dichtring IP54. Mit Einschnittring. * Preise laut DEL-Notierung.



 Messing

 vernickelt

Stammdaten

| | |
|---------------------|--------------------|
| Artikelnummer | 2083732 |
| Bezeichnung 1 | Kabelverschraubung |
| Bezeichnung 2 | mit Einschnittring |
| Hersteller | OBO |
| Dimension | M50 |
| Werkstoff | Messing |
| Oberfläche | vernickelt |
| Oberflächennorm | |
| Kleinste VK-Einheit | 5 |
| Mengeneinheit | Stück |
| Gewicht | 15,8 kg |
| Gewichtseinheit | kg/100 St. |

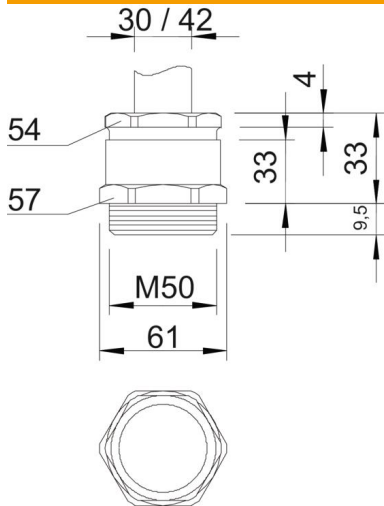
Technisches Datenblatt

Konuskabelverschraubung, metrisches Gewinde, Einschnittring, vernickelt

Artikelnummer: 2083732



Abmessungen



| | |
|------------|--------|
| Maß E | 61 mm |
| Maß L | 33 mm |
| Maß L max. | 33 mm |
| Maß L1 | 9,5 mm |
| Maß L2 | 33 mm |
| Maß L3 | 4 mm |

Technische Daten

| | |
|---------------------------|---------------------------|
| Art der Dichtung | ausschneidbarer Dichtring |
| Biegeschutz | nein |
| Dichtbereich D max. | 42 mm |
| Dichtbereich D min. | 30 mm |
| explosionsgeschützt | nein |
| Flachkabelverschraubung | nein |
| für Ex-Zone | ohne |
| Gewinde | M50 x 1,5 |
| Gewindeart | metrisch |
| Gewindelänge | 9,5 mm |
| Glasfaserverstärkt | nein |
| Halogenfrei | nein |
| Mehrfach Dichteinsatz | nein |
| Mit Gegenmutter | nein |
| Schlagfest | nein |
| Schlüsselweite 1 | 57 mm |
| Schlüsselweite 2 | 54 mm |
| Schutzart | IP65 |
| Zugentlastungsmöglichkeit | nein |