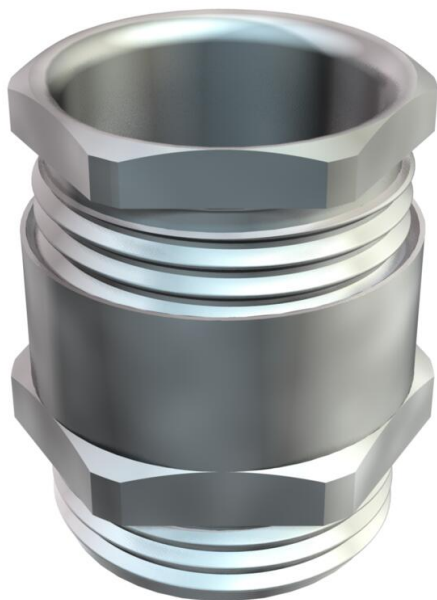


# Technisches Datenblatt

Konuskabelverschraubung, metrisches Gewinde, kleiner  
Dichtring, vernickelt  
Artikelnummer: 2083620



Kabelverschraubung mit Sechskant-Zwischenstutzen, Form C4 nach DIN 46320 mit metrischem Anschlussgewinde nach DIN EN 60423 bzw. ISO 68. Druckringe Stahl, galvanisch verzinkt und transparent passiviert. Dichtring aus NR/SBR. Schutzart: mit Anschlussgewinde-Dichtring IP65, ohne Anschlussgewinde-Dichtring IP54. Mit einfachen Dichtring, mit kleinem Innendurchmesser. \* Preise laut DEL-Notierung.



**CuZn**  
37 Messing

**N** vernickelt

## Stammdaten

Artikelnummer	2083620
Bezeichnung 1	Kabelverschraubung
Hersteller	OBO
Dimension	M16
Werkstoff	Messing
Oberfläche	vernickelt
Oberflächennorm	
Kleinste VK-Einheit	50
Mengeneinheit	Stück
Gewicht	1,16 kg
Gewichtseinheit	kg/100 St.

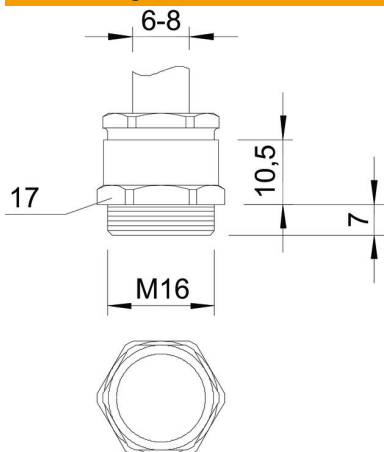
# Technisches Datenblatt

Konuskabelverschraubung, metrisches Gewinde, kleiner  
Dichtring, vernickelt

Artikelnummer: 2083620



## Abmessungen



Maß E	18,9 mm
Maß L1	7 mm
Maß L2	10,5 mm

## Technische Daten

Art der Dichtung	Dichtring
Biegeschutz	nein
Dichtbereich D max.	8 mm
Dichtbereich D min.	6 mm
explosionssgeschützt	nein
Flachkabelverschraubung	nein
für Ex-Zone	ohne
Gewinde	M16 x 1,5
Gewindeart	metrisch
Gewindelänge	7 mm
Glasfaserverstärkt	nein
Halogenfrei	nein
Mehrfach Dichteinsatz	nein
Mit Gegenmutter	nein
Schlagfest	nein
Schlüsselweite 1	17 mm
Schlüsselweite 2	15 mm
Schutzart	IP54
Zugentlastungsmöglichkeit	nein