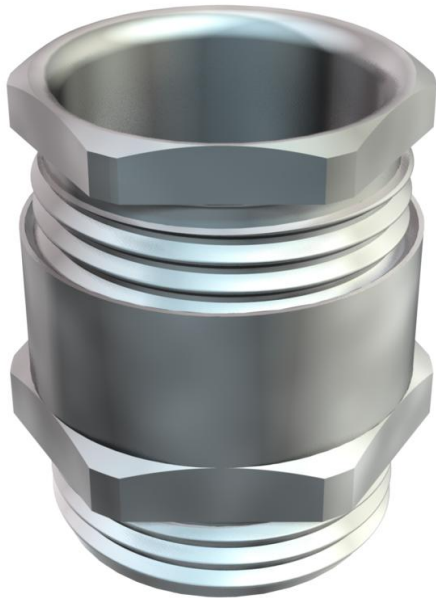


Technisches Datenblatt

Konuskabelverschraubung, metrisches Gewinde, kleiner
Dichtring, vernickelt
Artikelnummer: 2083647



Kabelverschraubung mit Sechskant-Zwischenstutzen, Form C4 nach DIN 46320 mit metrischem Anschlussgewinde nach DIN EN 60423 bzw. ISO 68. Druckringe Stahl, galvanisch verzinkt und transparent passiviert. Dichtring aus NR/SBR. Schutzart: mit Anschlussgewinde-Dichtring IP65, ohne Anschlussgewinde-Dichtring IP54. Mit einfachen Dichtring, mit kleinem Innendurchmesser. * Preise laut DEL-Notierung.



CuZn
37 Messing

N vernickelt

Stammdaten

Artikelnummer	2083647
Typ	163 MS M25
Bezeichnung 1	Kabelverschraubung
Hersteller	OBO
Dimension	M25
Werkstoff	Messing
Oberfläche	vernickelt
Oberflächennorm	
Kleinste VK-Einheit	25
Mengeneinheit	Stück
Gewicht	4,55 kg
Gewichtseinheit	kg/100 St.

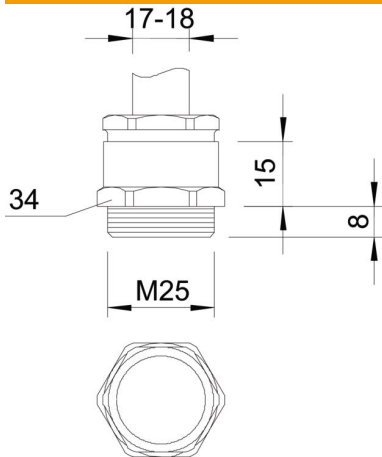
Technisches Datenblatt

Konuskabelverschraubung, metrisches Gewinde, kleiner
Dichtring, vernickelt

Artikelnummer: 2083647



Abmessungen



Maß E	35,5 mm
Maß L1	8 mm
Maß L2	15 mm

Technische Daten

Art der Dichtung	Dichtring
Biegeschutz	nein
Dichtbereich D max.	19 mm
Dichtbereich D min.	17 mm
explosionsgeschützt	nein
Flachkabelverschraubung	nein
für Ex-Zone	ohne
Gewinde	M25 x 1,5
Gewindeart	metrisch
Gewindelänge	8 mm
Glasfaserverstärkt	nein
Halogenfrei	nein
Mehrfach Dichteinsatz	nein
Mit Gegenmutter	nein
Schlagfest	nein
Schlüsselweite 1	34 mm
Schlüsselweite 2	28 mm
Schutzart	IP65
Zugentlastungsmöglichkeit	nein