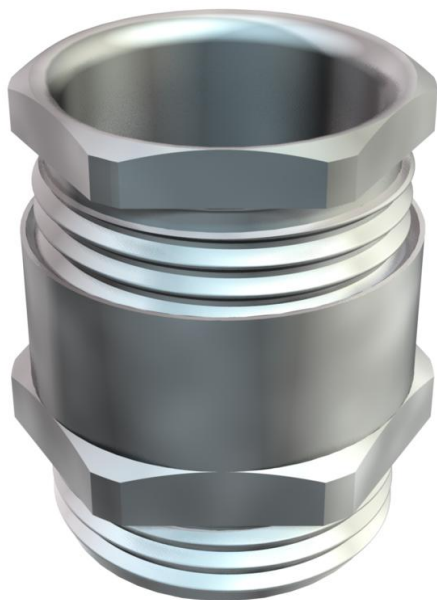


# Scheda tecnica

Pressacavo, filettatura metrica, nessuna guarnizione a striscia, nichelato

Codice articolo: 2083647



Pressacavo con adattatore esagonale, forma C4 secondo DIN 46320 con raccordo filettato a passo metrico secondo EN 60423 bzw. ISO 68.

Anelli di pressione in acciaio, zincato galvanicamente e passivato trasparente.

Guarnizione interna in NR/SBR.

Grado di protezione: con anello di tenuta per raccordo filettato IP 65, senza anello di tenuta per raccordo filettato IP 54.

Con guarnizione interna singola, con diametro interno piccolo.

\* Prezzo secondo quotazione DEL.



**CuZn**  
37 Ottone

**N** nichelato

## Dati anagrafici

Codice articolo	2083647
Tipo	163 MS M25
Definizione 1	Pressacavo
Produttore	OBO
Dimensionee	M25
Materiale	Ottone
Superficie	nichelato
Norma per superfici	
Unità VK più piccola	25
Unità	Pezzo
Peso	4.55 kg
Unità di peso	kg/100 Paio

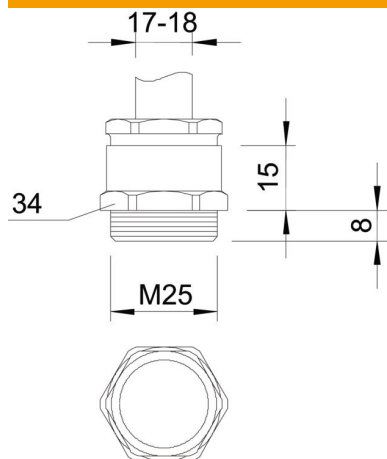
# Scheda tecnica

Pressacavo, filettatura metrica, nessuna guarnizione a striscia, nichelato

Codice articolo: 2083647



## Misure



Dimensione e	35.5 mm
Dimensione L1	8 mm
Dimensione L2	15 mm

## Dati tecnici

Tipo di guarnizione	Anello di tenuta
Protezione antiriflesso	no
Area di tenuta D max	19 mm
Area di tenuta D min.	17 mm
antiesplorazione	no
Pressacavo per cavo piatto	no
Per zona esplosiva	NULL
Filettatura	M25 x 1,5
Tipo filettatura	metrica
Lunghezza filettatura	8 mm
Rinforzato con fibre di vetro	no
Priva di alogeni	no
Guarnizione multiforo	no
Con controdamo	no
Resistente agli urti	no
Apertura di chiave 1	34 mm
Apertura di chiave 2	28 mm
Grado di protezione	IP65
Possibilità di scarico di trazione	no