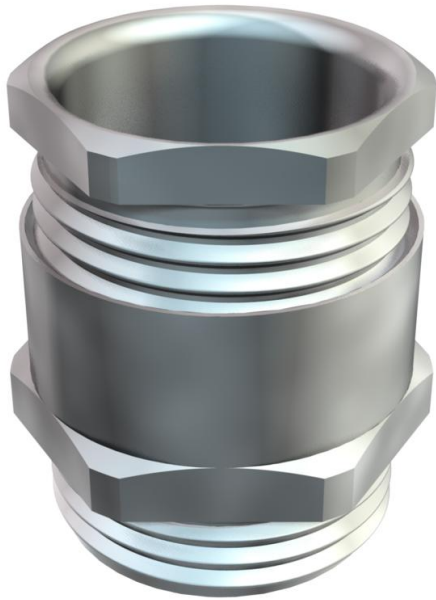


# Fiche technique

Press-étoupe conique, filetage métrique, petite bague d'étanchéité, nickelé

Référence: 2083655



Press-étoupe avec raccord intermédiaire à tête hexagonale, de forme C4 selon la norme DIN 46320 avec filetage métrique selon la norme DIN EN 60423 ou ISO 68.

Bagues de pression en acier, galvanisées et passivées transparent.

Bague d'étanchéité en NR/SBR.

Indice de protection: avec bague d'étanchéité pour filetage de raccordement IP65, sans bague d'étanchéité pour filetage de raccordement IP54.

Avec bague d'étanchéité simple à petite section intérieur.

\* Prix selon cours DEL.



**CuZn**  
37 laiton

**N** nickelé

## Données de base

Référence	2083655
Désignation 1	Press-étoupe
Fabricant	OBO
Dimension	M32
Matériau	laiton
Surface	Nickelé
Norme de surface	
Unité d'emballage minimale	10
Unité de mesure	Pièce
Poids	8,21 kg
Unité de poids	kg/100 paires

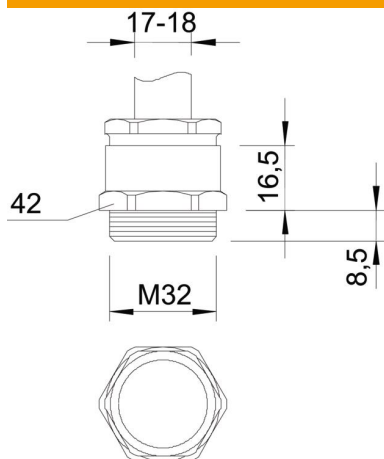
# Fiche technique

Press-étoupe conique, filetage métrique, petite bague d'étanchéité, nicklé

Référence: 2083655



## Dimensions



Dimension E	43,5 mm
Cote L1	8,5 mm
Cote L2	16,5 mm

## Caractéristiques techniques

Type d'étanchéité	Bague d'étanchéité
Protection antiflexion	non
Capacité d'étanchéité D max.	26 mm
Capacité d'étanchéité D min.	24 mm
Eclateur antidéflagrant	non
Presse-étoupe pour câbles plats	non
Pour zone explosive	sans
Filetage	M32 x 1,5
Type de filetage	métrique
Longueur du filetage	8,5 mm
renforcé de fibres de verre	non
Sans halogène	non
Bague d'étanchéité à usage multiple	non
Avec contre-écrou	non
Résistant aux chocs	non
Ouverture de clé 1	42 mm
Ouverture de clé 2	37 mm
Indice de protection	IP65
Possibilité de décharge de traction	non