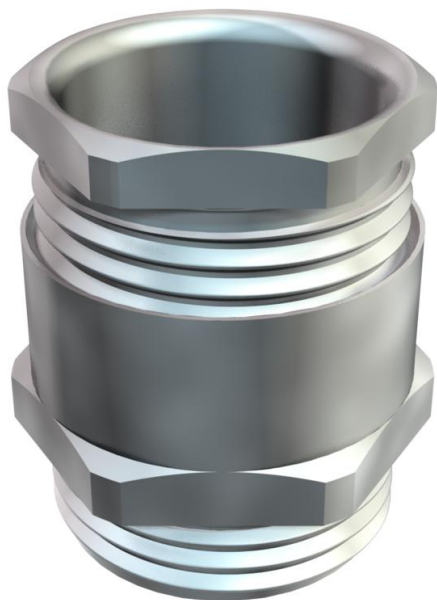


Scheda tecnica

Pressacavo, filettatura metrica, nessuna guarnizione a striscia, nichelato

Codice articolo: 2083663



Pressacavo con adattatore esagonale, forma C4 secondo DIN 46320 con raccordo filettato a passo metrico secondo EN 60423 bzw. ISO 68.

Anelli di pressione in acciaio, zincato galvanicamente e passivato trasparente.

Guarnizione interna in NR/SBR.

Grado di protezione: con anello di tenuta per raccordo filettato IP 65, senza anello di tenuta per raccordo filettato IP 54 .

Con guarnizione interna singola, con diametro interno piccolo.

* Prezzo secondo quotazione DEL.



CuZn
37 Ottone

N nichelato

Dati anagrafici

Codice articolo	2083663
Tipo	163 MS M40
Definizione 1	Pressacavo
Produttore	OBO
Dimensionee	M40
Materiale	Ottone
Superficie	nichelato
Norma per superfici	
Unità VK più piccola	10
Unità	Pezzo
Peso	14.23 kg
Unità di peso	kg/100 Paio

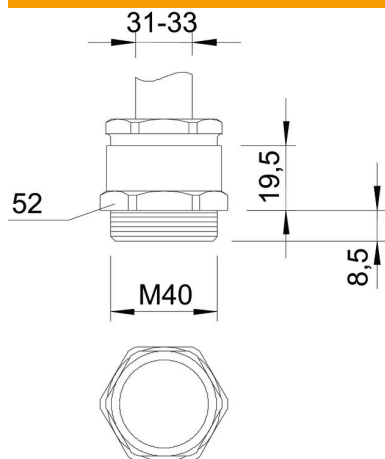
Scheda tecnica

Pressacavo, filettatura metrica, nessuna guarnizione a striscia, nichelato

Codice articolo: 2083663



Misure



Dimensione e	54 mm
Dimensione L1	8.5 mm
Dimensione L2	19.5 mm

Dati tecnici

Tipo di guarnizione	Anello di tenuta
Protezione antiriflesso	no
Area di tenuta D max	33 mm
Area di tenuta D min.	31 mm
antiesplorazione	no
Pressacavo per cavo piatto	no
Per zona esplosiva	NULL
Filettatura	M40 x 1,5
Tipo filettatura	metrica
Lunghezza filettatura	8.5 mm
Rinforzato con fibre di vetro	no
Priva di alogeni	no
Guarnizione multiforo	no
Con controdamo	no
Resistente agli urti	no
Apertura di chiave 1	52 mm
Apertura di chiave 2	47 mm
Grado di protezione	IP54
Possibilità di scarico di trazione	no