

Technisches Datenblatt

Konuskabelverschraubung, metrisches Gewinde, kleiner
Dichtring, vernickelt
Artikelnummer: 2083671



Kabelverschraubung mit Sechskant-Zwischenstutzen, Form C4 nach DIN 46320 mit metrischem Anschlussgewinde nach DIN EN 60423 bzw. ISO 68. Druckringe Stahl, galvanisch verzinkt und transparent passiviert. Dichtring aus NR/SBR. Schutzart: mit Anschlussgewinde-Dichtring IP65, ohne Anschlussgewinde-Dichtring IP54. Mit einfachen Dichtring, mit kleinem Innendurchmesser. * Preise laut DEL-Notierung.



CuZn
37 Messing

N vernickelt

Stammdaten

Artikelnummer	2083671
Typ	163 MS M50
Bezeichnung 1	Kabelverschraubung
Hersteller	OBO
Dimension	M50
Werkstoff	Messing
Oberfläche	vernickelt
Oberflächennorm	
Kleinste VK-Einheit	5
Mengeneinheit	Stück
Gewicht	20,54 kg
Gewichtseinheit	kg/100 St.

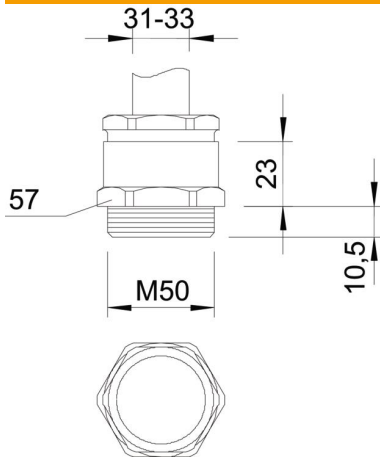
Technisches Datenblatt

Konuskabelverschraubung, metrisches Gewinde, kleiner
Dichtring, vernickelt

Artikelnummer: 2083671



Abmessungen



Maß E	62,1 mm
Maß L1	10,5 mm
Maß L2	23 mm

Technische Daten

Art der Dichtung	Dichtring
Biegeschutz	nein
Dichtbereich D max.	39 mm
Dichtbereich D min.	37 mm
explosionsgeschützt	nein
Flachkabelverschraubung	nein
für Ex-Zone	ohne
Gewinde	M50 x 1,5
Gewindeart	metrisch
Gewindelänge	9,5 mm
Glasfaserverstärkt	nein
Halogenfrei	nein
Mehrfach Dichteinsatz	nein
Mit Gegenmutter	nein
Schlagfest	nein
Schlüsselweite 1	57 mm
Schlüsselweite 2	54 mm
Schutzart	IP54
Zugentlastungsmöglichkeit	nein