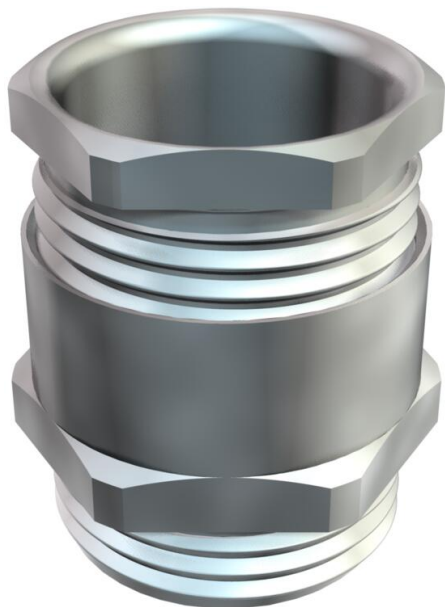


# Technisches Datenblatt

Konuskabelverschraubung, PG-Gewinde, kleiner Dichtring, vernickelt

Artikelnummer: 2082071



Kabelverschraubung mit Sechskant-Zwischenstutzen, Form C4 nach DIN 46320 mit PG-Anschlussgewinde nach DIN 40430.

Druckringe Stahl, galvanisch verzinkt und transparent passiviert.

Dichtring aus NR/SBR.

Schutzart: mit Anschlussgewinde-Dichtring IP65, ohne Anschlussgewinde-Dichtring IP54.

Mit einfachen Dichtring, mit kleinem Innendurchmesser.

\* Preise laut DEL-Notierung.



**CuZn**  
37 Messing

**N** vernickelt

## Stammdaten

Artikelnummer	2082071
Typ	163 MS PG 7
Bezeichnung 1	Kabelverschraubung
Hersteller	OBO
Dimension	PG7
Werkstoff	Messing
Oberfläche	vernickelt
Oberflächennorm	
Kleinste VK-Einheit	50
Mengeneinheit	Stück
Gewicht	0,85 kg
Gewichtseinheit	kg/100 St.

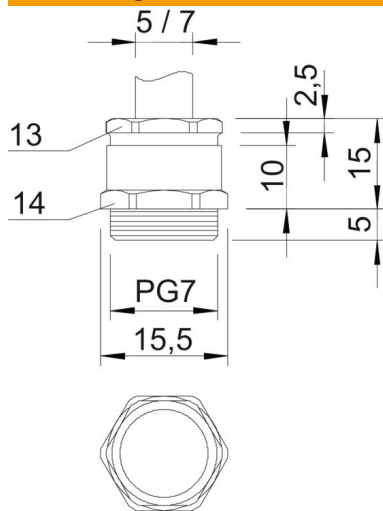
# Technisches Datenblatt

Konuskabelverschraubung, PG-Gewinde, kleiner Dichtring,  
vernickelt

Artikelnummer: 2082071



## Abmessungen



Maß E	15,5 mm
Maß L	15 mm
Maß L max.	15 mm
Maß L1	5 mm
Maß L2	10 mm
Maß L3	2,5 mm

## Technische Daten

Art der Dichtung	Dichtring
Biegeschutz	nein
Dichtbereich D max.	7 mm
Dichtbereich D min.	5 mm
explosiongeschützt	nein
Flachkabelverschraubung	nein
für Ex-Zone	ohne
Gewinde	Pg 7
Gewindeart	PG
Gewindelänge	5 mm
Glasfaserverstärkt	nein
Halogenfrei	nein
Mehrfach Dichteinsatz	nein
Mit Gegenmutter	nein
Schlagfest	nein
Schlüsselweite 1	14 mm
Schlüsselweite 2	13 mm
Schutzart	IP54
Zugentlastungsmöglichkeit	nein