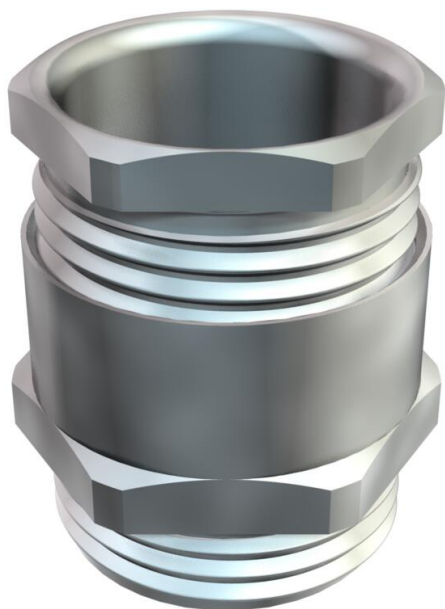


# Fiche technique

## Presse-étoupe conique, filetage PG, petite bague d'étanchéité, nickelé

Référence: 2082071



Presse-étoupe avec raccord intermédiaire à tête hexagonale, de forme C4 selon la norme DIN 46320 avec filetage PG selon la norme DIN 40430.

Bagues de pression en acier, galvanisées et passivées transparent.

Bague d'étanchéité en NR/SBR.

Indice de protection: avec bague d'étanchéité pour filetage IP65, sans bague d'étanchéité pour filetage IP54.

Avec bague d'étanchéité simple à petit diamètre intérieur.

\* Prix selon cours DEL.



**CuZn**  
37 laiton

**N** nickelé

### Données de base

Référence	2082071
Type	163 MS PG 7
Désignation 1	Presse-étoupe
Fabricant	OBO
Dimension	PG7
Matériau	laiton
Surface	Nickelé
Norme de surface	
Unité d'emballage minimale	50
Unité de mesure	Pièce
Poids	0,85 kg
Unité de poids	kg/100 paires

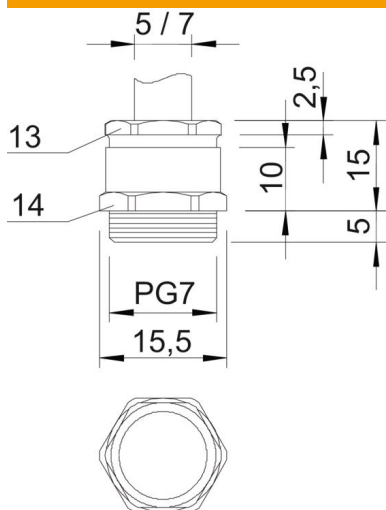
# Fiche technique

Presse-étoupe conique, filetage PG, petite bague d'étanchéité, nickelé

Référence: 2082071



## Dimensions



Dimension E	15,5 mm
Cote L	15 mm
Dimension L max.	15 mm
Cote L1	5 mm
Cote L2	10 mm
Cote L3	2,5 mm

## Caractéristiques techniques

Type d'étanchéité	Bague d'étanchéité
Protection antilexion	non
Capacité d'étanchéité D max.	7 mm
Capacité d'étanchéité D min.	5 mm
Eclateur antidéflagrant	non
Presse-étoupe pour câbles plats	non
Pour zone explosive	sans
Filetage	Pg 7
Type de filetage	PG
Longueur du filetage	5 mm
renforcé de fibres de verre	non
Sans halogène	non
Bague d'étanchéité à usage multiple	non
Avec contre-écrou	non
Résistant aux chocs	non
Ouverture de clé 1	14 mm
Ouverture de clé 2	13 mm
Indice de protection	IP54
Possibilité de décharge de traction	non