

Fiche technique

Adaptateur pour extension PG - M

Référence: 2088295



Adaptateur d'un pas PG sur un pas métrique plus grand.



CE M Pg

CuZn
37 laiton

N nickelé

Données de base

Référence	2088295
Type	165 ADA PG16-M25
Désignation 1	Adaptateur
Désignation 2	PG - M
Fabricant	OBO
Dimension	PG16-M25
Matériau	laiton
Surface	Nickelé
Norme de surface	
Unité d'emballage minimale	20
Unité de mesure	Pièce
Poids	3,32 kg
Unité de poids	kg/100 paires

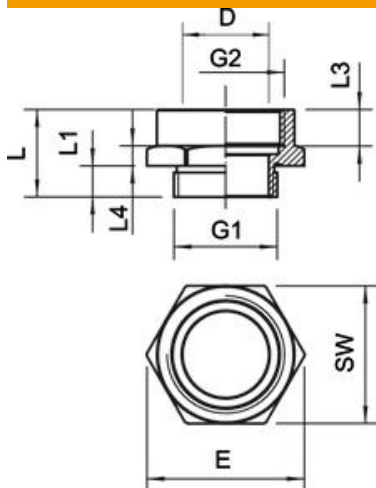
Fiche technique

Adaptateur pour extension PG - M



Référence: 2088295

Dimensions



Cote D	18,5 mm
Dimension E	33,5 mm
Cote L	18,5 mm
Cote L1	6,6 mm
Cote L3	9,5 mm
Cote L4	4,3 mm

Caractéristiques techniques

Eclateur antidéflagrant	non
Type de filetage, filetage extérieur	PG
Type de filetage, filetage intérieur	métrique
Dimension du filetage métrique intérieur	25
Dimension du filetage PG extérieur	16
Méplat	30
Nickelé	oui