

Technisches Datenblatt

Dachleitungshalter für Flachdächer, nur Kunststoffhülle

Artikelnummer: 5218861



- zum Selbstausfüllen mit Beton
- mögliches Füllgewicht: ca. 1,3 kg
- Hülle aus Polyethylen, schwarz



PE Polyethylen

Stammdaten

Artikelnummer	5218861
Typ	165 KR
Bezeichnung 1	Dachleitungshalter
Bezeichnung 2	zum Ausfüllen mit Beton
Hersteller	OBO
Dimension	85mm
Werkstoff	Polyethylen
Kleinste VK-Einheit	50
Mengeneinheit	Stück
Gewicht	5,449 kg
Gewichtseinheit	kg/100 St.

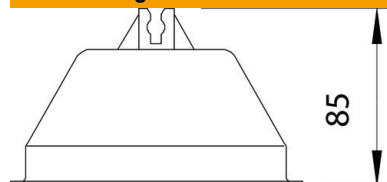
Technisches Datenblatt

Dachleitungshalter für Flachdächer, nur Kunststoffhülle

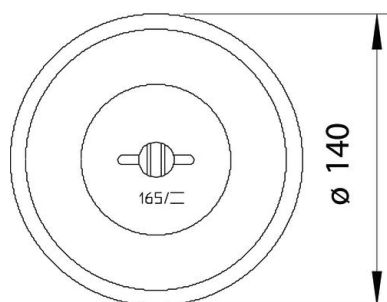
Artikelnummer: 5218861



Abmessungen



Länge 140 mm



Technische Daten

Anwendung	Flachdach
Befestigungsart Leiter	mit Klemmschelle
Leiter-Durchmesser max.	8
Leiter-Durchmesser min.	8
Montageart	sonstige
Passung	Rd 8 mm
Werkstoff des Halters	Kunststoff
Werkstoff des Trägers	Beton