

Scheda tecnica

Supporto per tetti piani, involucro vuoto in plastica

Codice articolo: 5218861



- da riempire con calcestruzzo
- carico possibile: circa 1,3 kg
- involucro in polietilene, nero



PE Polietilene

Dati anagrafici

Codice articolo	5218861
Tipo	165 KR
Definizione 1	Supporto conduttore tetto
Definizione 2	da riempire di cemento
Produttore	OBO
Dimensionee	85mm
Materiale	Polietilene
Unità VK più piccola	50
Unità	Pezzo
Peso	5.449 kg
Unità di peso	kg/100 Paio

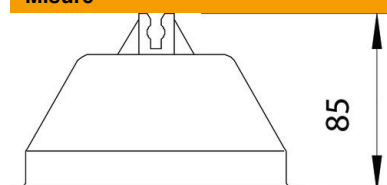
Scheda tecnica

Supporto per tetti piani, involucro vuoto in plastica

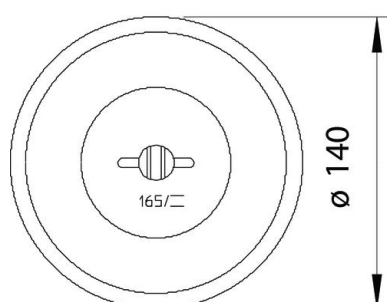
Codice articolo: 5218861



Misure



Lughezza. 140 mm



Dati tecnici

Utilizzo	Tetto piano
Tipo di fissaggio conduttore	con gaffette
Diametro conduttore max	8
Diametro conduttore min.	8
Tipo di montaggio	altro
Accoppiamento	Rd 8 mm
Materiale del supporto	Plastica
Materiale del supporto	Calcestruzzo