

Fiche technique

Porte-conducteur pour toit plat, surélevé

Référence: 5218977



- Rempli avec 1 kg (béton résistant au gel)
- Avec porte-conducteur de type 168 DIN-K
- Porte-conducteur en zinc moulé sous pression, galvanisé
- Habillage en polyéthylène, noir

Données de base

Référence	5218977
Type	165 KRB SO
Désignation 1	Porte-conducteur
Fabricant	OBO
Dimension	8mm
Unité d'emballage minimale	9
Unité de mesure	Pièce
Poids	120 kg
Unité de poids	kg/100 paires

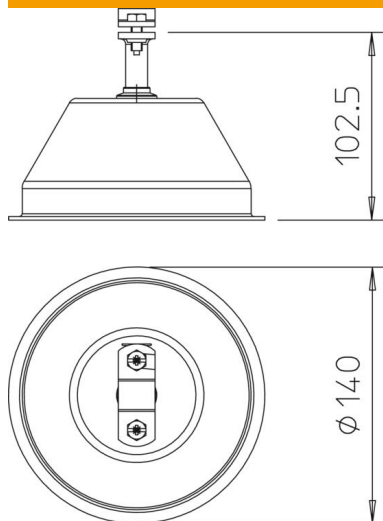
Fiche technique

Porte-conducteur pour toit plat, surélevé

Référence: 5218977



Dimensions



Longueur | 140 mm

Caractéristiques techniques

Diamètre du conducteur max.	10
Diamètre du conducteur min.	8
Ajustement	Rd 8-10 mm
Matériau du support	Acier, galvanisé à chaud
Matériau du support	béton