

# Scheda tecnica

Supporto per tetto piatto, con supporto

Codice articolo: 5218977



- Peso totale 1 kg (calcestruzzo resistente al gelo)
- Con supporto linee tipo 168 DIN-K
- Supporto linee in zinco pressofuso, zincato galvanicamente
- Involucro in polietilene, nero

## Dati anagrafici

Codice articolo	5218977
Tipo	165 KRB SO
Definizione 1	Supporto conduttore tetto
Produttore	OBO
Dimensionee	8mm
Unità VK più piccola	9
Unità	Pezzo
Peso	120 kg
Unità di peso	kg/100 Paio

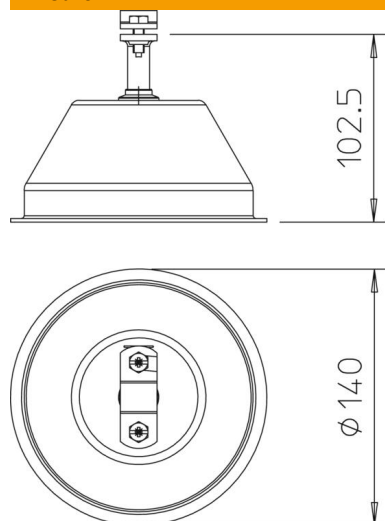
# Scheda tecnica

Supporto per tetto piatto, con supporto

Codice articolo: 5218977



## Misure



Lughezza. | 140 mm

## Dati tecnici

Diametro conduttore max	10
Diametro conduttore min.	8
Accoppiamento	Rd 8-10 mm
Materiale del supporto	Acciaio, zincato a caldo
Materiale del supporto	Calcestruzzo