

Technisches Datenblatt

Dachleitungshalter 165 MBG... für Flachdächer, schwarz,
mit Beton

Artikelnummer: 5218704



- geschlossene Form mit Boden
- mit doppelter Leitungshalterung
- Füllgewicht 1 kg (frostbeständiger Beton)
- Hülle aus Polyethylen, schwarz, UV-resistent und wetterbeständig
- Boden aus Polyamid PA 6, schwarz, UV-resistent und wetterbeständig
- Boden nahezu auf allen Dachbahn-Systemen (Bitumen, PVC) einsetzbar
- Typen 165 MBG...FO: Verpackt im Folienbeutel

PA/PE Polyamid/Polyethylen

Stammdaten

| | |
|---------------------|----------------------|
| Artikelnummer | 5218704 |
| Typ | 165 MBG-8-10 FO |
| Bezeichnung 1 | Dachleitungshalter |
| Bezeichnung 2 | für Flachdächer |
| Hersteller | OBO |
| Dimension | 8-10mm |
| Farbe | schwarz |
| Werkstoff | Polyamid/Polyethylen |
| Kleinste VK-Einheit | 12 |
| Mengeneinheit | Stück |
| Gewicht | 100 kg |
| Gewichtseinheit | kg/100 St. |

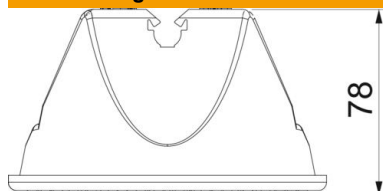
Technisches Datenblatt

Dachleitungshalter 165 MBG... für Flachdächer, schwarz,
mit Beton

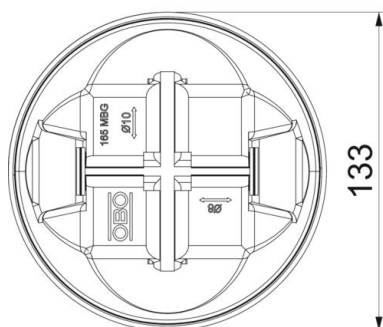
Artikelnummer: 5218704



Abmessungen



Länge 133,5 mm



Technische Daten

| | |
|-------------------------|-----------------|
| Anwendung | Flachdach |
| Befestigungsart Leiter | mit Clipschelle |
| Leiter-Durchmesser max. | 10 |
| Leiter-Durchmesser min. | 8 |
| Montageart | sonstige |
| Passung | Rd 8-10 mm |
| Spannbereich D max. | 10 mm |
| Spannbereich D min. | 8 mm |
| Werkstoff des Halters | Kunststoff |
| Werkstoff des Trägers | Beton |