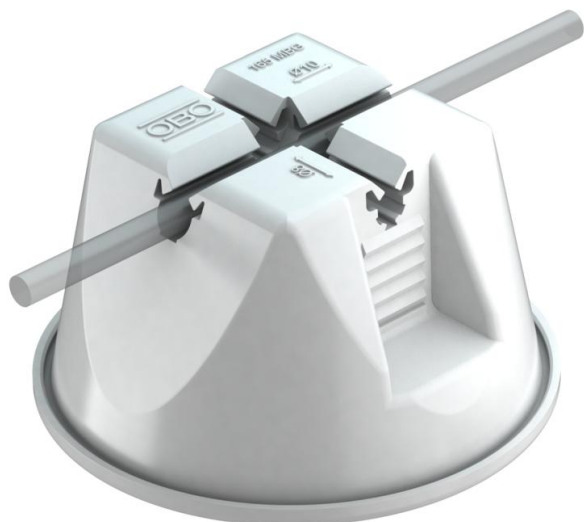


# Scheda tecnica

Supporto 165 MBG... per tetti piani, grigio, con calcestruzzo

Codice articolo: 5218708



- Involucro chiuso con fondo
- Con morsetto doppio
- Peso totale 1 kg (calcestruzzo resistente al gelo)
- Involucro in polietilene, grigio chiaro, stabilizzato UV e resistente alle intemperie
- Fondo in poliamide PA 6, grigio chiaro, stabilizzato UV e resistente alle intemperie
- Base utilizzabile su quasi tutti i sistemi di copertura dei tetti (bitume o PVC)

**PA/PE** Poliamide/polietilene

## Dati anagrafici

Codice articolo	5218708
Tipo	165 MBG-8-10 GR
Definizione 1	Supporto conduttore tetto
Definizione 2	per tetti piani
Produttore	OBO
Dimensionee	8-10mm
Colore	grigio
Materiale	Poliamide/polietilene
Unità VK più piccola	12
Unità	Pezzo
Peso	100 kg
Unità di peso	kg/100 Paio

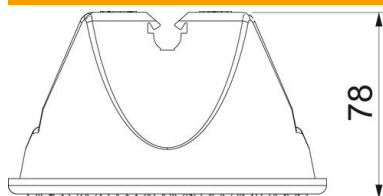
# Scheda tecnica

Supporto 165 MBG... per tetti piani, grigio, con calcestruzzo

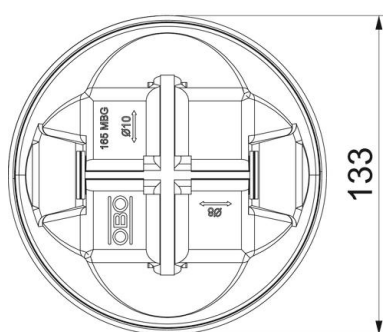
Codice articolo: 5218708



## Misure



Lughezza. 133.5 mm



## Dati tecnici

Utilizzo	Tetto piano
Tipo di fissaggio conduttore	con fascetta a clip
Diametro conduttore max	10
Diametro conduttore min.	8
Tipo di montaggio	altro
Accoppiamento	Rd 8-10 mm
Materiale del supporto	Plastica
Materiale del supporto	Calcestruzzo