

Scheda tecnica

Riduzione, filettatura metrica

Codice articolo: 2089505



Riduzione (Parte H) simile DIN 46320, con filettatura metrica secondo DIN EN 60423 o ISO 68.

* Prezzo secondo quotazione DEL.



CuZn
37 Ottone

N nichelato

Dati anagrafici

Codice articolo	2089505
Tipo	167 R MS M16-12
Definizione 1	Riduzione
Produttore	OBO
Dimensionee	M16-M12
Materiale	Ottone
Superficie	nichelato
Norma per superfici	
Unità VK più piccola	50
Unità	Pezzo
Peso	0.88 kg
Unità di peso	kg/100 Paio

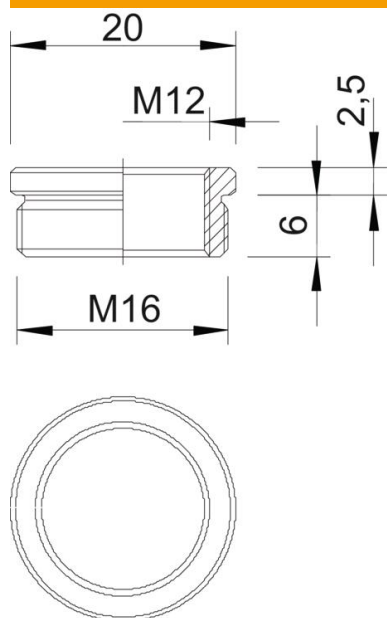
Scheda tecnica

Riduzione, filettatura metrica

Codice articolo: 2089505



Misure



Dimensione D	20 mm
Dimensione L1	6 mm
Dimensione L2	2.5 mm

Dati tecnici

antiesplorazione	no
Tipo filettatura esterna	metrica
Tipo filettatura interna	metrica
Lunghezza filettatura	6 mm
Misura filettatura metrica esterna	16
Misura filettatura metrica interna	12
nichelato	si