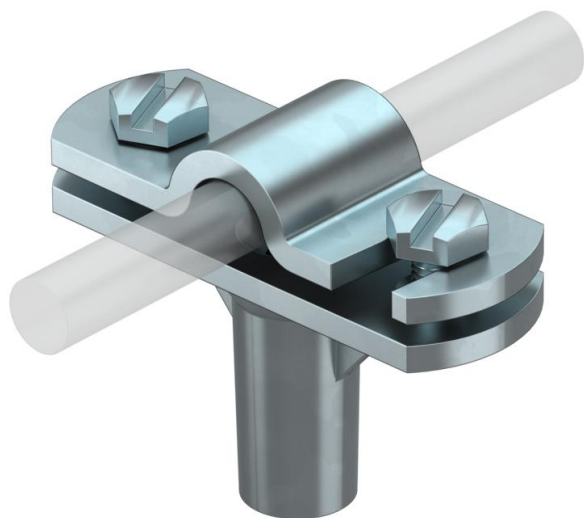


Scheda tecnica

Supporto per tondo con piastra e filetto Rd 8-10 mm, altezza montaggio 30 mm

Codice articolo: 5229839



- con filettatura interna (G)
- piastrina superiore a cerniera per montaggio orientabile rapido
- piastra montata con 2 viti a testa esagonale
- altezza di montaggio 30 mm

- Zn** Zinco pressofuso
- G** zincato galvanicamente

Dati anagrafici

Codice articolo	5229839
Tipo	168 DIN-K-M8
Definizione 1	Morsetto di fissaggio
Definizione 2	per conduttore tondo
Produttore	OBO
Dimensionee	8-10mm
Materiale	Zinco pressofuso
Superficie	zincato galvanicamente
Norma per superfici	EN ISO 19598 / EN ISO 4042
Unità VK più piccola	20
Unità	Pezzo
Peso	7.78 kg
Unità di peso	kg/100 Paio

Scheda tecnica

Supporto per tondo con piastra e filetto Rd 8-10 mm, altezza montaggio 30 mm

Codice articolo: 5229839



Dati tecnici

Tipo di fissaggio supporto	Foro con filettatura M
Tipo di fissaggio conduttore	con fascetta a vite
Impiego in ambiente EX	sì
Filettatura	M8
Filettatura metrica	8
Versione isolata resistente alle alte tensioni	no
Dimensione conduttore	8-10 mm tondo
Materiale del supporto	Zinco pressofuso
Materiale della parte inferiore	Zinco pressofuso
Materiale della piastra	Zinco pressofuso