

# Scheda tecnica

Supporto per piatto con piastra FL, altezza montaggio 30 mm

Codice articolo: 5229480



- Per conduttore piatto
- Con filettatura interna (G)
- Altezza di montaggio 30 mm



- Zn** Zinco pressofuso
- G** zincato galvanicamente

## Dati anagrafici

Codice articolo	5229480
Tipo	168 DIN 30
Definizione 1	Morsetto di fissaggio
Definizione 2	per conduttori piatti
Produttore	OBO
Dimensionee	30mm
Materiale	Zinco pressofuso
Superficie	zincato galvanicamente
Norma per superfici	EN ISO 19598 / EN ISO 4042
Unità VK più piccola	20
Unità	Pezzo
Peso	6.57 kg
Unità di peso	kg/100 Paio

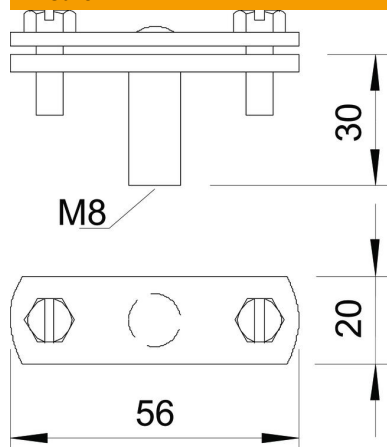
# Scheda tecnica

Supporto per piatto con piastra FL, altezza montaggio 30 mm

Codice articolo: 5229480



## Misure



Dimensione B	56 mm
Dimensione G	M8 mm

## Dati tecnici

Tipo di fissaggio supporto	Foro con filettatura M
Tipo di fissaggio conduttore	con fascetta a vite
Impiego in ambiente EX	sì
Filettatura	M8
Filettatura metrica	8
Versione isolata resistente alle alte tensioni	no
Dimensione conduttore	30x4 mm piatto
Materiale del supporto	Zinco pressofuso
Materiale della parte inferiore	Zinco pressofuso
Materiale della piastra	Zinco pressofuso