

# Fiche technique

## Porte-conducteur pour méplat

Référence: 5229553



- pour conducteur plat
- avec taraudage(G)
- hauteur de montage 30 mm



**SG** cast steel

**FT** galvanisé à chaud par trempage

### Données de base

Référence	5229553
Type	168 FL40-M8
Désignation 1	Porte-conducteur
Désignation 2	pour conducteurs plats
Fabricant	OBO
Dimension	40mm
Matériau	Fonte d'acier
Surface	galvanisé à chaud par trempage
Norme de surface	DIN EN ISO 1461
Unité d'emballage minimale	20
Unité de mesure	Pièce
Poids	8,2 kg
Unité de poids	kg/100 paires

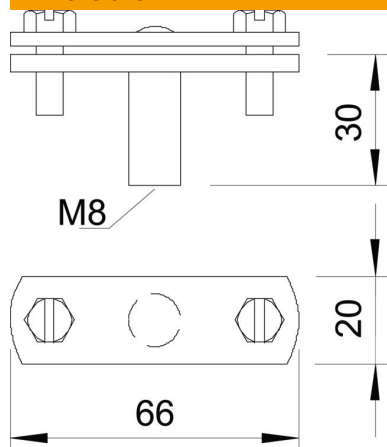
# Fiche technique

## Porte-conducteur pour méplat

Référence: 5229553



### Dimensions



Cote B	66 mm
Dimension G	M8 mm

### Caractéristiques techniques

Type de fixation du support	Perforation avec filetage M
Type de fixation du conducteur	avec collier à vis
Utilisation en zone Ex	oui
Filetage	M8
Filetage, métrique	8
Modèle isolé haute tension	non
Dimensions du conducteur	40x4 mm plat
Matériau du support	fonte malléable
Matériau du socle	fonte malléable
Matériau de la contre-plaque	fonte malléable