

Scheda tecnica

Tappo filettato, filettatura metrica

Codice articolo: 2090546



Tappo filettato N a norma DIN 46320, con filettatura metrica a norma DIN EN 60423 o ISO 68.

In combinazione con la guarnizione tipo 107, 170 o 171: grado di protezione IP 68 (5 bar/1 h).

La guarnizione non è compresa nella fornitura.

* Prezzo secondo quotazione DEL.



CuZn
37 Ottone

N nichelato

Dati anagrafici

Codice articolo	2090546
Tipo	168 MS M20
Definizione 1	Tappo a vite
Produttore	OBO
Dimensionee	M20
Materiale	Ottone
Superficie	nichelato
Norma per superfici	
Unità VK più piccola	100
Unità	Pezzo
Peso	0.93 kg
Unità di peso	kg/100 Paio

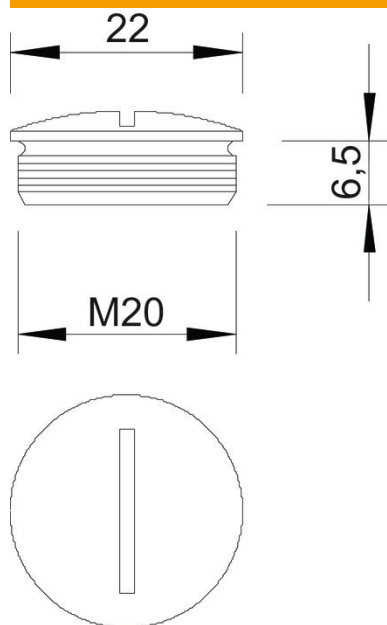
Scheda tecnica

Tappo filettato, filettatura metrica

Codice articolo: 2090546



Misure



Lughezza.	22 mm
Larghezza	22 mm
Altezza	9.5 mm
Dimensione D	22 mm
Dimensione L	6.5 mm

Dati tecnici

antiesplorione	no
per zone con gas esplosivi	senza
per zone con polveri esplosive	NULL
Filettatura	M20 x 1,5
Tipo filettatura	metrica
Dimensioni nominali filettatura metrico/PG	20
Passo filettatura	1.5 mm
Rinforzato con fibre di vetro	no
Priva di alogeni	no
Resistente agli urti	no
Grado di protezione	IP68