

Fiche technique

Bouchon de fermeture, filetage métrique

Référence: 2090589



Bouchon de fermeture N selon la norme DIN 46320, avec filetage métrique selon la norme DIN EN 60423 ou ISO 68.

En combinaison avec un joint d'étanchéité de type 107, 170 ou 171, indice de protection IP 68 (5 bar/1 h).

Le joint d'étanchéité n'est pas contenu dans la livraison.

* Prix selon cours DEL



CuZn
37 laiton

N nickelé

Données de base

Référence	2090589
Désignation 1	Bouchon de fermeture
Fabricant	OBO
Dimension	M50
Matériau	laiton
Surface	Nickelé
Norme de surface	
Unité d'emballage minimale	25
Unité de mesure	Pièce
Poids	6,31 kg
Unité de poids	kg/100 paires

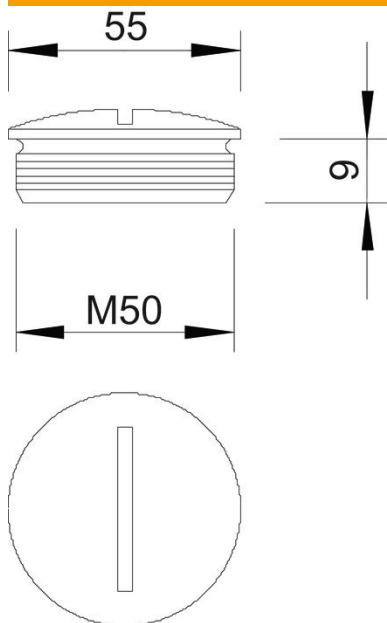
Fiche technique

Bouchon de fermeture, filetage métrique

Référence: 2090589



Dimensions



Longueur	54 mm
Largeur	54 mm
Hauteur	15,5 mm
Cote D	54 mm
Cote L	9 mm

Caractéristiques techniques

Eclateur antidéflagrant	non
Pour zone explosive gaz	sans
Pour zone explosive poussières	sans
Filetage	M50 x 1,5
Type de filetage	métrique
Diamètre nominal du filetage métrique/PG	50
Pas de filetage	1,5 mm
renforcé de fibres de verre	non
Sans halogène	non
Résistant aux chocs	non
Indice de protection	IP68