

# Scheda tecnica

## Tappo filettato, filettatura metrica

Codice articolo: 2090589



Tappo filettato N a norma DIN 46320, con filettatura metrica a norma DIN EN 60423 o ISO 68.

In combinazione con la guarnizione tipo 107, 170 o 171: grado di protezione IP 68 (5 bar/1 h).

La guarnizione non è compresa nella fornitura.

\* Prezzo secondo quotazione DEL.



**CuZn**  
37 Ottone

**N** nichelato

### Dati anagrafici

Codice articolo	2090589
Definizione 1	Tappo a vite
Produttore	OBO
Dimensionee	M50
Materiale	Ottone
Superficie	nichelato
Norma per superfici	
Unità VK più piccola	25
Unità	Pezzo
Peso	6.31 kg
Unità di peso	kg/100 Paio

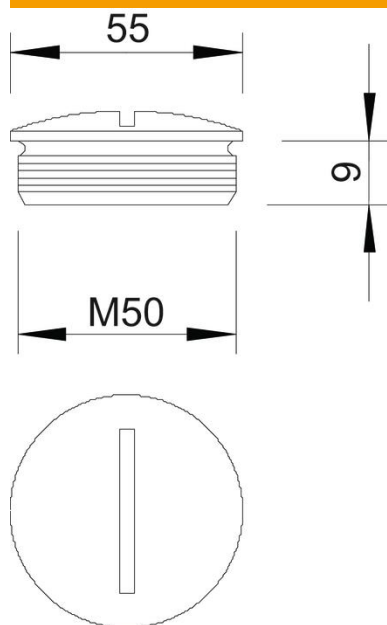
# Scheda tecnica

Tappo filettato, filettatura metrica

Codice articolo: 2090589



## Misure



Lughezza.	54 mm
Larghezza	54 mm
Altezza	15.5 mm
Dimensione D	54 mm
Dimensione L	9 mm

## Dati tecnici

antiesplorione	no
per zone con gas esplosivi	senza
per zone con polveri esplosive	NULL
Filettatura	M50 x 1,5
Tipo filettatura	metrica
Dimensioni nominali filettatura metrico/PG	50
Passo filettatura	1.5 mm
Rinforzato con fibre di vetro	no
Priva di alogeni	no
Resistente agli urti	no
Grado di protezione	IP68