

Fiche technique

Contre-écrou, filetage métrique avec dents coupantes

Référence: 2091705



Contre-écrou selon la norme DIN 46319, avec filetage métrique selon la norme CEI 423.

* Prix selon cours DEL.



CuZn 37 laiton

N nickelé

Données de base

Référence	2091705
Type	169 MSS M12
Désignation 1	Contre-écrou
Désignation 2	avec dentelure
Fabricant	OBO
Dimension	M12x1,5
Matériau	laiton
Surface	Nickelé
Norme de surface	
Unité d'emballage minimale	50
Unité de mesure	Pièce
Poids	0,355 kg
Unité de poids	kg/100 paires

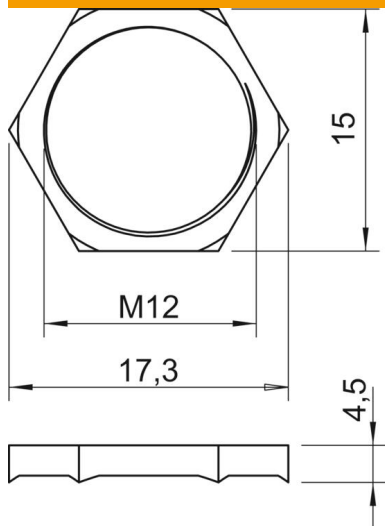
Fiche technique

Contre-écrou, filetage métrique avec dents coupantes

Référence: 2091705



Dimensions



Dimension E	17,3 mm
Cote L	4,5 mm

Caractéristiques techniques

Filetage	M12_x_1,5
Type de filetage	métrique
Diamètre nominal du filetage métrique/PG	12
renforcé de fibres de verre	non
Sans halogène	non
Résistant aux chocs	non
Méplat	15