

Scheda tecnica

Controdado, filettatura metrica con intagli

Codice articolo: 2091713



Controdadi secondo DIN 46319 con filettatura metrica secondo IEC 423.

* Prezzo secondo quotazione DEL.



CuZn
37 Ottone

N nichelato

Dati anagrafici

Codice articolo	2091713
Definizione 1	Controdado
Definizione 2	con denti di tenuta
Produttore	OBO
Dimensionee	M20x1,5
Materiale	Ottone
Superficie	nichelato
Norma per superfici	
Unità VK più piccola	50
Unità	Pezzo
Peso	0.76 kg
Unità di peso	kg/100 Paio

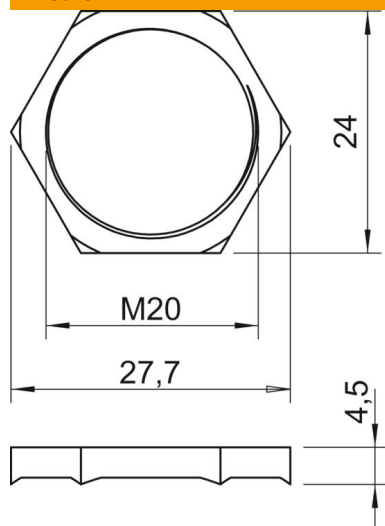
Scheda tecnica

Controdado, filettatura metrica con intagli

Codice articolo: 2091713



Misure



Dimensione e	27.7 mm
Dimensione L	4.5 mm

Dati tecnici

Filettatura	M20_x_1,5
Tipo filettatura	metrica
Dimensioni nominali filettatura metrico/PG	20
Rinforzato con fibre di vetro	no
Priva di alogeni	no
Resistente agli urti	no
Apertura di chiave	24