

# Fiche technique

## Contre-écrou, filetage métrique avec dents coupantes

Référence: 2091717



Contre-écrou selon la norme DIN 46319, avec filetage métrique selon la norme CEI 423.

\* Prix selon cours DEL.



**CuZn** 37 laiton

**N** nickelé

### Données de base

Référence	2091717
Désignation 1	Contre-écrou
Désignation 2	avec dentelure
Fabricant	OBO
Dimension	M25x1,5
Matériau	laiton
Surface	Nickelé
Norme de surface	
Unité d'emballage minimale	50
Unité de mesure	Pièce
Poids	1,19 kg
Unité de poids	kg/100 paires

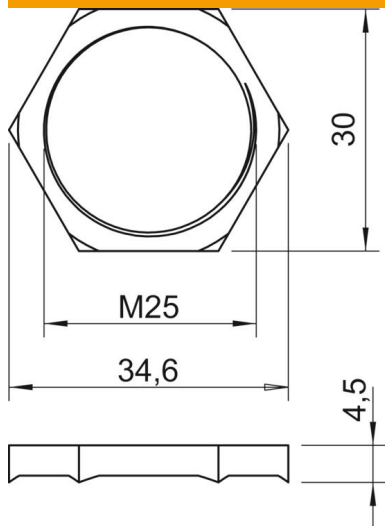
# Fiche technique

## Contre-écrou, filetage métrique avec dents coupantes

Référence: 2091717



### Dimensions



Dimension E	34,6 mm
Cote L	4,5 mm

### Caractéristiques techniques

Filetage	M25_x_1,5
Type de filetage	métrique
Diamètre nominal du filetage métrique/PG	25
renforcé de fibres de verre	non
Sans halogène	non
Résistant aux chocs	non
Méplat	30