

# Scheda tecnica

## Controdado, filettatura metrica con intagli

Codice articolo: 2091721



Controdadi secondo DIN 46319 con filettatura metrica secondo IEC 423.

\* Prezzo secondo quotazione DEL.



**CuZn**  
37 Ottone

**N** nichelato

### Dati anagrafici

Codice articolo	2091721
Tipo	169 MSS M32
Definizione 1	Controdado
Definizione 2	con denti di tenuta
Produttore	OBO
Dimensionee	M32x1,5
Materiale	Ottone
Superficie	nichelato
Norma per superfici	
Unità VK più piccola	50
Unità	Pezzo
Peso	1.23 kg
Unità di peso	kg/100 Paio

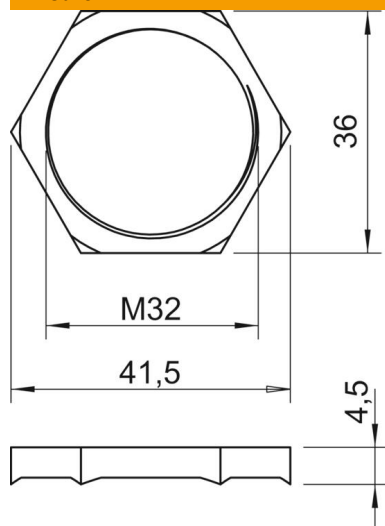
# Scheda tecnica

Controdado, filettatura metrica con intagli

Codice articolo: 2091721



## Misure



Dimensione e	41.5 mm
Dimensione L	4.5 mm

## Dati tecnici

Filettatura	M32_x_1,5
Tipo filettatura	metrica
Dimensioni nominali filettatura metrico/PG	32
Rinforzato con fibre di vetro	no
Priva di alogeni	no
Resistente agli urti	no
Apertura di chiave	36