

# Fiche technique

## Contre-écrou, filetage métrique avec dents coupantes

Référence: 2091725



Contre-écrou selon la norme DIN 46319, avec filetage métrique selon la norme CEI 423.

\* Prix selon cours DEL.



**CuZn** 37 laiton

**N** nickelé

### Données de base

Référence	2091725
Type	169 MSS M40
Désignation 1	Contre-écrou
Désignation 2	avec dentelure
Fabricant	OBO
Dimension	M40x1,5
Matériau	laiton
Surface	Nickelé
Norme de surface	
Unité d'emballage minimale	25
Unité de mesure	Pièce
Poids	2,59 kg
Unité de poids	kg/100 paires

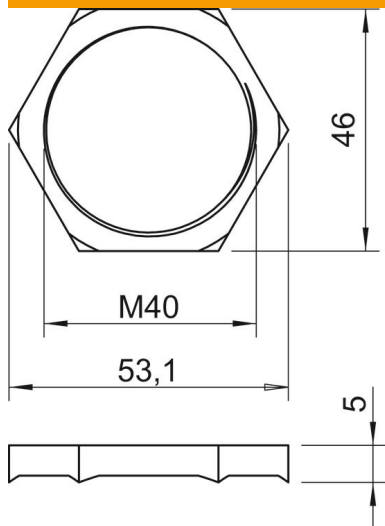
# Fiche technique

Contre-écrou, filetage métrique avec dents coupantes

Référence: 2091725



## Dimensions



Dimension E	53,1 mm
Cote L	5 mm

## Caractéristiques techniques

Filetage	M40_x_1,5
Type de filetage	métrique
Diamètre nominal du filetage métrique/PG	40
renforcé de fibres de verre	non
Sans halogène	non
Résistant aux chocs	non
Méplat	46