

# Technisches Datenblatt

## Gegenmutter, metrisches Gewinde



Artikelnummer: 2091607

Gegenmuttern nach DIN 46319 mit metrischem Gewinde nach IEC 423.  
\* Preise laut DEL-Notierung.



**CuZn** 37 Messing

**N** vernickelt

### Stammdaten

Artikelnummer	2091607
Typ	169 MS M12
Bezeichnung 1	Gegenmutter
Hersteller	OBO
Dimension	M12
Werkstoff	Messing
Oberfläche	vernickelt
Oberflächennorm	
Kleinste VK-Einheit	100
Mengeneinheit	Stück
Gewicht	0,22 kg
Gewichtseinheit	kg/100 St.

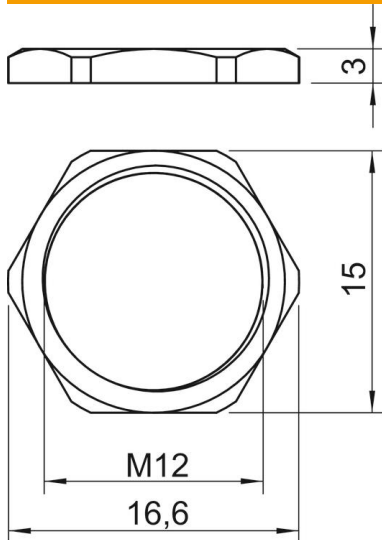
# Technisches Datenblatt

## Gegenmutter, metrisches Gewinde



Artikelnummer: 2091607

### Abmessungen



Maß E	16,6 mm
Maß L	3 mm

### Technische Daten

Gewinde	M12_x_1,5
Gewindeart	metrisch
Gewindenenngröße metrisch/PG	12
Glasfaserverstärkt	nein
Halogenfrei	nein
Schlagfest	nein
Schlüsselweite	15