

Scheda tecnica

Controdado, filettatura metrica

Codice articolo: 2091607



Controdadi secondo DIN 46319 con filettatura metrica secondo IEC 423.

* Prezzo secondo quotazione DEL.



CuZn
37 Ottone

N nichelato

Dati anagrafici

Codice articolo	2091607
Tipo	169 MS M12
Definizione 1	Controdado
Produttore	OBO
Dimensionee	M12
Materiale	Ottone
Superficie	nichelato
Norma per superfici	
Unità VK più piccola	100
Unità	Pezzo
Peso	0.22 kg
Unità di peso	kg/100 Paio

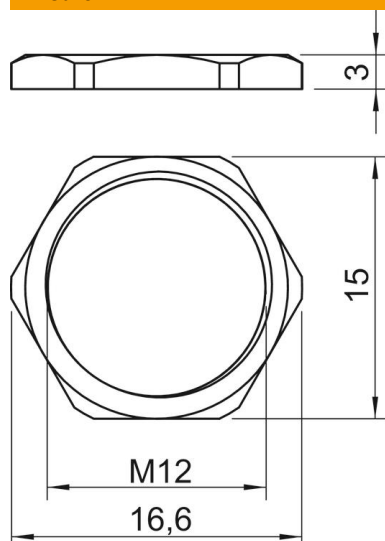
Scheda tecnica

Controdado, filettatura metrica

Codice articolo: 2091607



Misure



Dimensione e	16.6 mm
Dimensione L	3 mm

Dati tecnici

Filettatura	M12_x_1,5
Tipo filettatura	metrica
Dimensioni nominali filettatura metrico/PG	12
Rinforzato con fibre di vetro	no
Priva di alogeni	no
Resistente agli urti	no
Apertura di chiave	15