

Fiche technique

Contre-écrou, filetage métrique

Référence: 2091631



Contre-écrou selon la norme DIN 46319, avec filetage métrique selon la norme CEI 423.

* Prix selon cours DEL.



CuZn 37 laiton

N nickelé

Données de base

Référence	2091631
Type	169 MS M25
Désignation 1	Contre-écrou
Fabricant	OBO
Dimension	M25
Matériau	laiton
Surface	Nickelé
Norme de surface	
Unité d'emballage minimale	100
Unité de mesure	Pièce
Poids	0,88 kg
Unité de poids	kg/100 paires

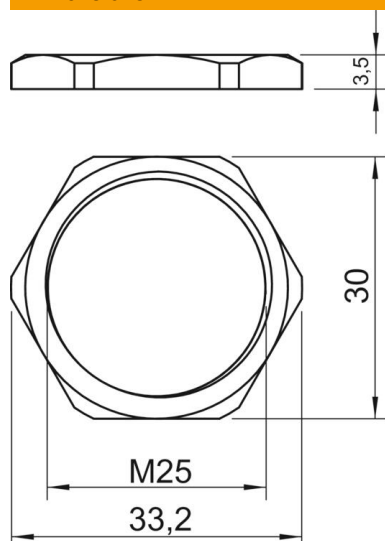
Fiche technique

Contre-écrou, filetage métrique

Référence: 2091631



Dimensions



Dimension E	33,2 mm
Cote L	3,5 mm

Caractéristiques techniques

Filetage	M25_x_1,5
Type de filetage	métrique
Diamètre nominal du filetage métrique/PG	25
renforcé de fibres de verre	non
Sans halogène	non
Résistant aux chocs	non
Méplat	30