

Scheda tecnica

Controdado, filettatura metrica

Codice articolo: 2091674



Controdadi secondo DIN 46319 con filettatura metrica secondo IEC 423.

* Prezzo secondo quotazione DEL.



CuZn
37 Ottone

N nichelato

Dati anagrafici

Codice articolo	2091674
Tipo	169 MS M50
Definizione 1	Controdado
Produttore	OBO
Dimensionee	M50
Materiale	Ottone
Superficie	nichelato
Norma per superfici	
Unità VK più piccola	50
Unità	Pezzo
Peso	3.07 kg
Unità di peso	kg/100 Paio

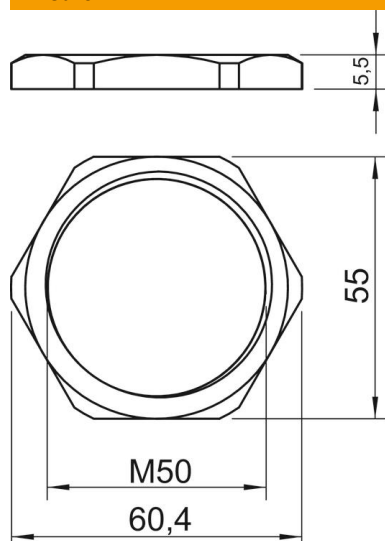
Scheda tecnica

Controdado, filettatura metrica

Codice articolo: 2091674



Misure



Dimensione e	60.4 mm
Dimensione L	5.5 mm

Dati tecnici

Filettatura	M50_x_1,5
Tipo filettatura	metrica
Dimensioni nominali filettatura metrico/PG	50
Rinforzato con fibre di vetro	no
Priva di alogeni	no
Resistente agli urti	no
Apertura di chiave	55