

# Scheda tecnica

Controdado, filettatura metrica

Codice articolo: 2091682



Controdadi secondo DIN 46319 con filettatura metrica secondo IEC 423.

\* Prezzo secondo quotazione DEL.



**CuZn**  
37 Ottone

**N** nichelato

## Dati anagrafici

Codice articolo	2091682
Tipo	169 MS M63
Definizione 1	Controdado
Produttore	OBO
Dimensionee	M63
Materiale	Ottone
Superficie	nichelato
Norma per superfici	
Unità VK più piccola	25
Unità	Pezzo
Peso	5.628 kg
Unità di peso	kg/100 Paio

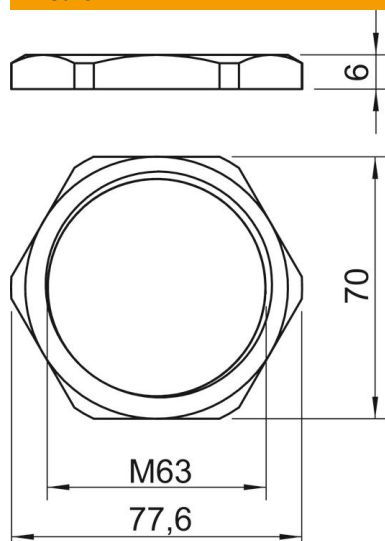
# Scheda tecnica

Controdado, filettatura metrica

Codice articolo: 2091682



## Misure



Dimensione e	77.6 mm
Dimensione L	6 mm

## Dati tecnici

Filettatura	M63_x_1,5
Tipo filettatura	metrica
Dimensioni nominali filettatura metrico/PG	63
Rinforzato con fibre di vetro	no
Priva di alogeni	no
Resistente agli urti	no
Apertura di chiave	70