

Scheda tecnica

Controdado, filettatura metrica

Codice articolo: 2091685



Controdadi secondo DIN 46319 con filettatura metrica secondo IEC 423.

* Prezzo secondo quotazione DEL.



CuZn
37 Ottone

N nichelato

Dati anagrafici

Codice articolo	2091685
Tipo	169 MS M75
Definizione 1	Controdado
Produttore	OBO
Dimensionee	M75
Materiale	Ottone
Superficie	nichelato
Norma per superfici	
Unità VK più piccola	3
Unità	Pezzo
Peso	16.8 kg
Unità di peso	kg/100 Paio

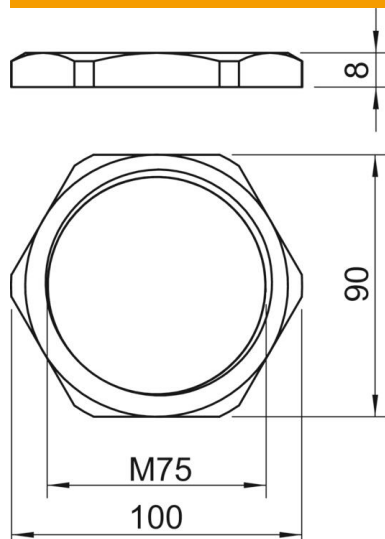
Scheda tecnica

Controdado, filettatura metrica

Codice articolo: 2091685



Misure



Dimensione e	100 mm
Dimensione L	8 mm

Dati tecnici

Filettatura	M75_x_1,5
Tipo filettatura	metrica
Dimensioni nominali filettatura metrico/PG	75
Rinforzato con fibre di vetro	no
Priva di alogeni	no
Resistente agli urti	no
Apertura di chiave	90