

Fiche technique

Porte-conducteur Rd 8-10 mm

Référence: 5207444



- avec taraudage M8 ou trou de fixation Ø 7 mm
- résistant aux intempéries et aux températures de -35 °C à +90 °C



PA polyamide

Données de base

Référence	5207444
Désignation 1	Porte-conducteur
Fabricant	OBO
Dimension	20mm
Coloris	gris
Matériau	polyamide
Unité d'emballage minimale	20
Unité de mesure	Pièce
Poids	0,723 kg
Unité de poids	kg/100 paires
Empreinte CO (GWP) du berceau à la porte	1,204 kg COe / 1 Pièce

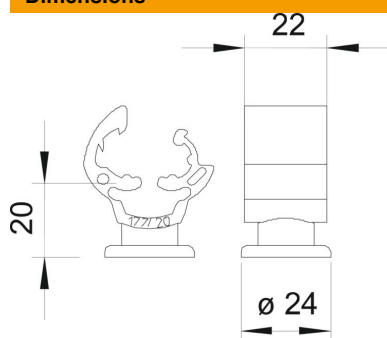
Fiche technique

Porte-conducteur Rd 8-10 mm

Référence: 5207444



Dimensions



Caractéristiques techniques

Type de fixation du support	Perforation avec filetage M
Type de fixation du conducteur	avec collier de serrage
Filetage, métrique	8
Dimensions du conducteur	8-10 mm rond
hauteur de montage	20 mm
Matériau du support	polyamide
Matériau du socle	polyamide
Matériau de la contre-plaque	polyamide