

Technisches Datenblatt

Leitungshalter für Rd 8 mm, Befestigung mit Schraube und Dübel

Artikelnummer: 5207901



- mit Innengewinde M8 bzw. Durchgangsloch \varnothing 7 mm
- aus rostfreiem Edelstahl (V2A)
- vormontiert mit Unterleger und Holzschraube 5 x 60 und Kunststoffdübel 8 x 40

A2 Edelstahl, rostfrei

Stammdaten

Artikelnummer	5207901
Typ	177 20 VA B-HD
Bezeichnung 1	Leitungshalter komplett
Bezeichnung 2	für Rundleiter
Hersteller	OBO
Dimension	8mm
Werkstoff	Edelstahl, rostfrei 1.4301
Kleinste VK-Einheit	50
Mengeneinheit	Stück
Gewicht	2,9 kg
Gewichtseinheit	kg/100 St.

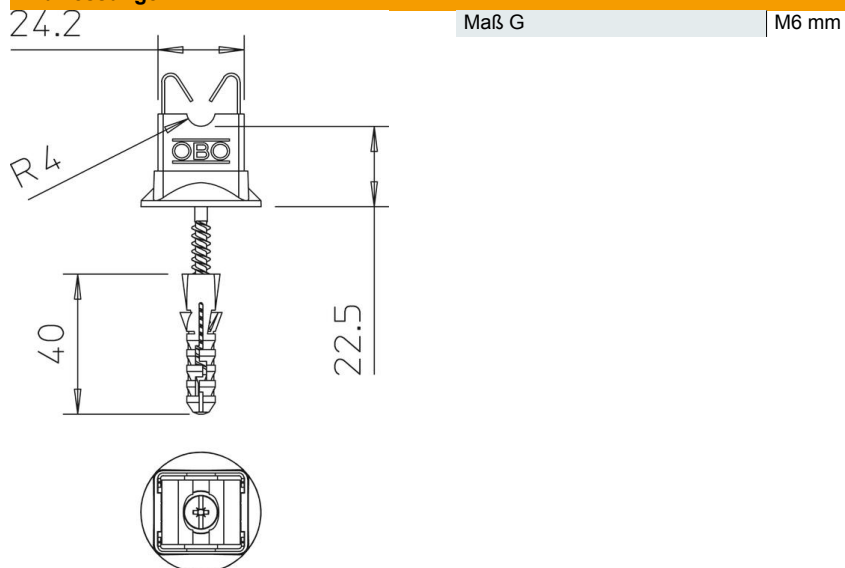
Technisches Datenblatt

Leitungshalter für Rd 8 mm, Befestigung mit Schraube und Dübel

Artikelnummer: 5207901



Abmessungen



Technische Daten

Befestigungsart Halter	mit Dübel
Befestigungsart Leiter	mit Klemmschelle
Hochspannungsfeste isolierte Ausführung	nein
Leiterabmessungen	8 mm rund
Montagehöhe	20 mm