

Scheda tecnica

Supporto conduttore Rd 8-10 mm

Codice articolo: 5207487



- con filettatura interna M8 o foro passante \varnothing 7 mm
- resistente agli agenti atmosferici e termostabile da -35 °C a +90 °C

PA Poliammide

Dati anagrafici

Codice articolo	5207487
Definizione 1	Morsetto di fissaggio
Produttore	OBO
Dimensionee	55mm
Colore	grigio
Materiale	Poliammide
Unità VK più piccola	20
Unità	Pezzo
Peso	1.007 kg
Unità di peso	kg/100 Paio

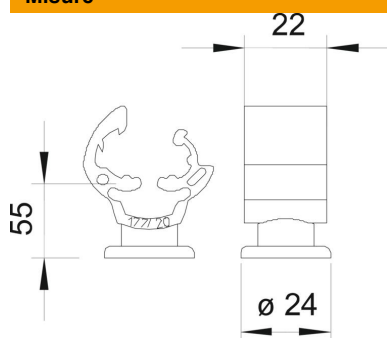
Scheda tecnica

Supporto conduttore Rd 8-10 mm

Codice articolo: 5207487



Misure



Dati tecnici

Tipo di fissaggio supporto	Foro con filettatura M
Tipo di fissaggio conduttore	con gaffette
Filettatura metrica	8
Dimensione conduttore	8-10 mm tondo
Altezza di montaggio	55 mm
Materiale del supporto	Poliammide
Materiale della parte inferiore	Poliammide
Materiale della piastra	Poliammide