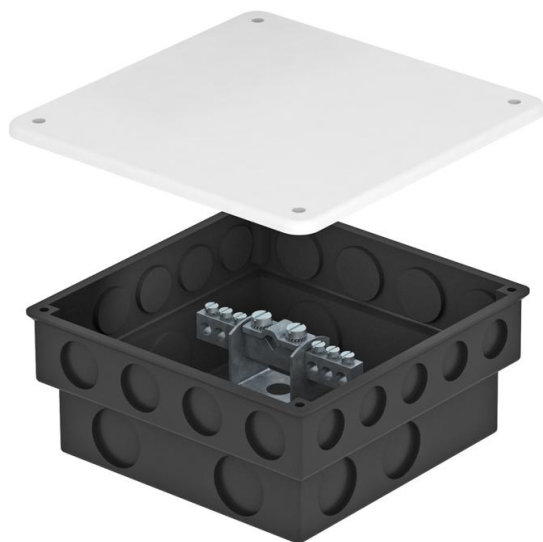


Scheda tecnica

Barra equipotenziale 1804 per applicazione sotto traccia

Codice articolo: 5015545



- barra equipotenziale 1804 montata in scatola sottotraccia
- Scatola con predisposizione per l'inserimento dei cavi e del coperchio sotto traccia
- Striscia di contatto in ottone, nichelato
- Viti e morsetti in acciaio zincato

Possibilità di collegamento:
• 6 conduttori da 1,5-10 mm²
• 1 conduttore da 6-16 mm²

 Ottone

Dati anagrafici

| | |
|----------------------|------------------------|
| Codice articolo | 5015545 |
| Tipo | 1804 UP |
| Definizione 1 | Piastra equipotenziale |
| Definizione 2 | in cassetta |
| Produttore | OBO |
| Dimensionee | 50x5mm |
| Materiale | Ottone |
| Unità VK più piccola | 5 |
| Unità | Pezzo |
| Peso | 20.7 kg |
| Unità di peso | kg/100 Paio |

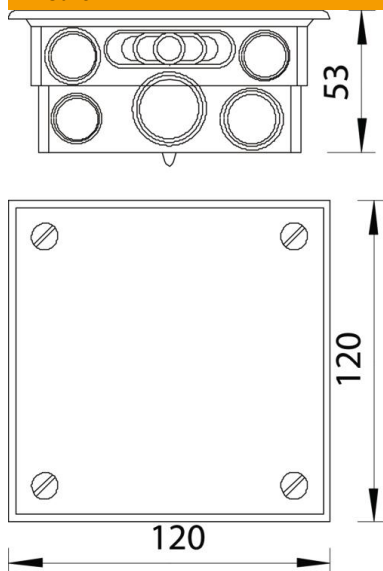
Scheda tecnica

Barra equipotenziale 1804 per applicazione sotto traccia

Codice articolo: 5015545



Misure



| | |
|-----------|--------|
| Lughezza. | 120 mm |
| Larghezza | 120 mm |
| Altezza | 53 mm |

Dati tecnici

| | |
|--|------------------------|
| Numero collegamento conduttore piatto fino a 30 mm | 1 |
| Numero collegamento conduttore piatto fino a 40 mm | 0 |
| Numero collegamento conduttore piatto fino a 16 mm ² rigido | 7 |
| Numero collegamento conduttore piatto fino a 25 mm ² rigido | 0 |
| Numero collegamento conduttore fino a 6 mm ² rigido | 0 |
| Numero collegamento conduttore fino a 95 mm ² rigido | 0 |
| Numero collegamento conduttore tondo 10 mm | 0 |
| Numero collegamento conduttore tondo 8 mm | 0 |
| Numero collegamento conduttore tondo 8-10 mm | 1 |
| Numero collegamento conduttore totale | 7 |
| Versione | NULL |
| Forma costruttiva | Struttura fissa |
| Isolatoree | sì |
| Superficie del morsetto | zincato galvanicamente |
| Superficie della rotaia di contatto | nicelato |
| Materiale del morsetto | Acciaio |
| Materiale della rotaia di contatto | Ottone |