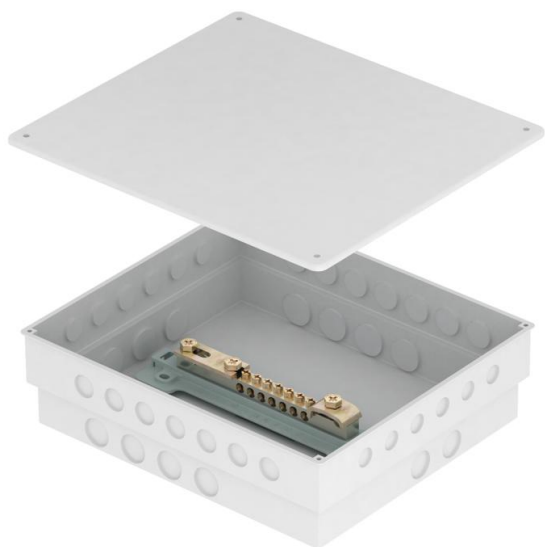


# Fiche technique

## Rail équipotentiel 1809 pour montage encastré

Référence: 5015065



- Rail d'équipotentialité 1809 (sans couvercle) monté dans boîte encastrée
- Boîte encastrée avec empreinte défonçable pour introduire les câbles et le couvercle nécessaires

Possibilités de raccordement :

- 7 câbles jusqu'à 25 mm<sup>2</sup>
- 1 conducteur rond Rd 8-10
- 1 conducteur plat jusqu'à FL 30 ou conducteur rond Rd 8-10



**CuZn** 37 Laiton

### Données de base

Référence	5015065
Désignation 1	Répartiteur de terre
Désignation 2	avec boîtier à encastrer
Fabricant	OBO
Dimension	50x5mm
Matériau	laiton
Unité d'emballage minimale	1
Unité de quantité	pc
Poids	74,5 kg
Unité de poids	kg/100 pc

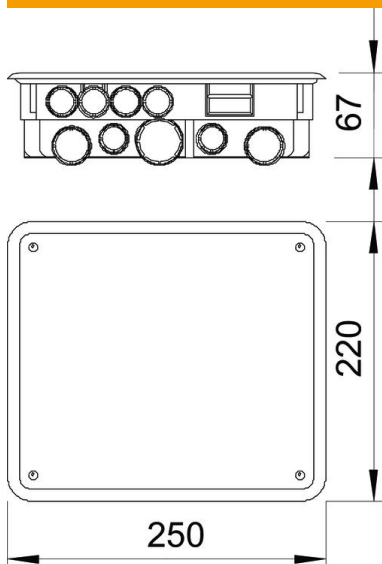
# Fiche technique

## Rail équipotentiel 1809 pour montage encastré

Référence: 5015065



### Dimensions



Longueur	250 mm
Largeur	220 mm
Hauteur	67 mm

### Caractéristiques techniques

Nombre de raccordements de conducteurs plats jusqu'à 30 mm	1
Nombre de raccordements de conducteurs plats jusqu'à 40 mm	0
Nombre de raccordements de câbles jusqu'à 16 mm <sup>2</sup> rigides	0
Nombre de raccordements de câbles jusqu'à 25 mm <sup>2</sup> rigides	7
Nombre de raccordements de câbles jusqu'à 6 mm <sup>2</sup> rigides	0
Nombre de raccordements de câbles jusqu'à 95 mm <sup>2</sup> rigides	0
Nombre de raccordements de conducteurs 10 mm	0
Nombre de raccordements de conducteurs ronds 8 mm	0
Nombre de raccordements de conducteurs ronds 8-10 mm	1
Nombre de raccordements de conducteurs ronds total	1
Modèle	dans le boîtier
Forme de construction	Construction fixe
Isolateur	oui
Surface de la borne	galvanisé
Surface du rail de contact	nickelé
Matériau de la borne	Acier
Matériau du rail de contact	laiton