

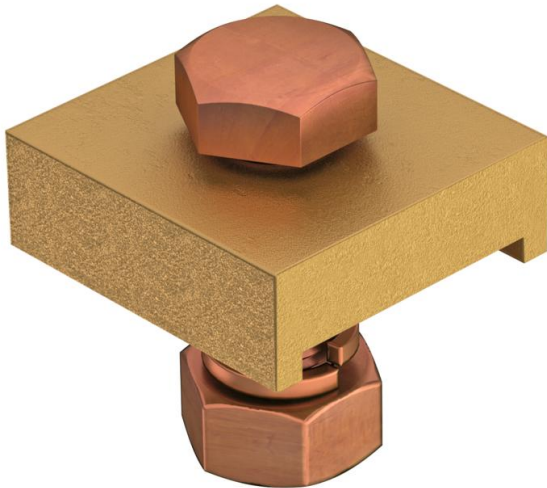
Technisches Datenblatt

Anschlussklemme für Flachleiter

Artikelnummer: 5012270



Anschlussklemme zum Anschluss von Flachleitern bis 25 mm an Stahlkonstruktionen.



Cu Kupfer

Stammdaten

Artikelnummer	5012270
Typ	1818 FL CU
Bezeichnung 1	Anschlussklemme
Bezeichnung 2	für Flachleiter 25mm
Hersteller	OBO
Dimension	33x31x11
Werkstoff	Kupfer
Kleinste VK-Einheit	10
Mengeneinheit	Stück
Gewicht	10 kg
Gewichtseinheit	kg/100 St.

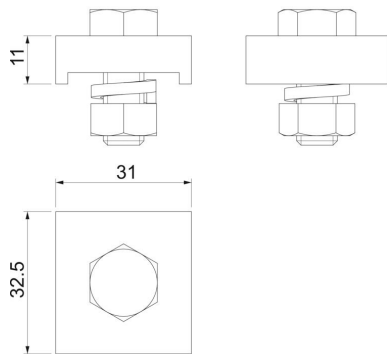
Technisches Datenblatt

Anschlussklemme für Flachleiter

Artikelnummer: 5012270



Abmessungen



Länge	31 mm
Breite	33 mm
Höhe	20 mm

Technische Daten

Art der Befestigungsschraube	Sechskantschraube
Art des Verbinders	Verbinder
Passung	FL 20 ÷ FL 26 mm