

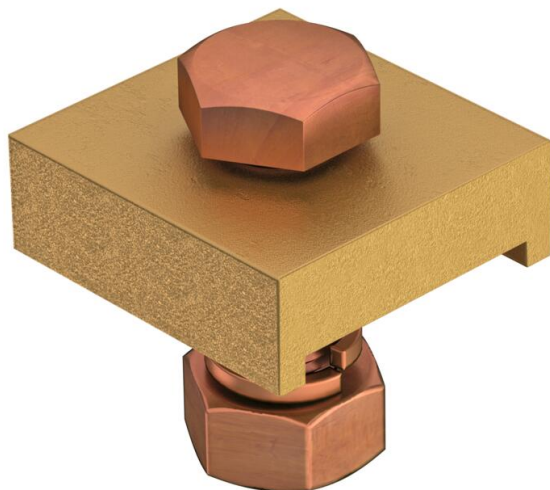
Fiche technique

Borne de raccordement pour conducteur plat

Référence: 5012270



Borne de raccordement pour le raccordement de conducteurs plats jusqu'à 25 mm sur des constructions en acier.



Cu cuivre

Données de base

Référence	5012270
Type	1818 FL CU
Désignation 1	Borne de raccordement
Désignation 2	pour conducteur plat 25mm
Fabricant	OBO
Dimension	33x31x11
Matériau	cuivre
Unité d'emballage minimale	10
Unité de mesure	Pièce
Poids	10 kg
Unité de poids	kg/100 paires

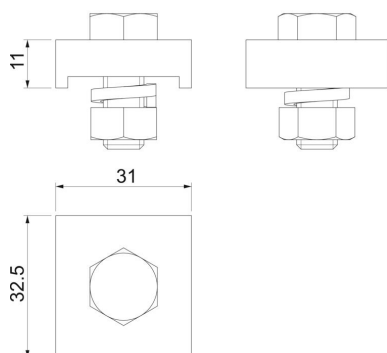
Fiche technique

Borne de raccordement pour conducteur plat

Référence: 5012270



Dimensions



Longueur	31 mm
Largeur	33 mm
Hauteur	20 mm

Caractéristiques techniques

Type de vis de fixation	Vis à tête hexagonale
Type de raccord	Raccord
Ajustement	FL 20 ÷ FL 26 mm