

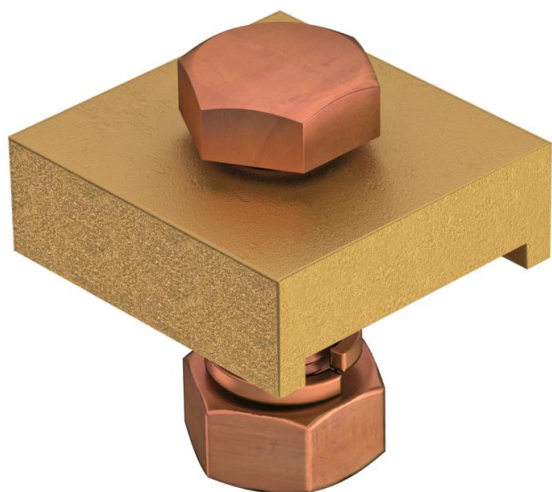
# Scheda tecnica

## Morsetto di collegamento per conduttori piatti

Codice articolo: 5012270



Morsetto di collegamento per l'attacco di conduttori piatti fino a 25 mm su costruzioni in acciaio



**Cu** Rame

### Dati anagrafici

Codice articolo	5012270
Tipo	1818 FL CU
Definizione 1	Morsetto di fissaggio
Definizione 2	per conduttori piatti 25mm
Produttore	OBO
Dimensionee	33x31x11
Materiale	Rame
Unità VK più piccola	10
Unità	Pezzo
Peso	10 kg
Unità di peso	kg/100 Paio

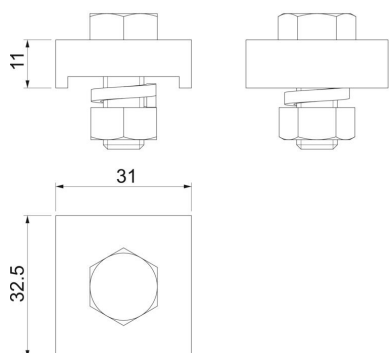
# Scheda tecnica

## Morsetto di collegamento per conduttori piatti

Codice articolo: 5012270



### Misure



Lughezza.	31 mm
Larghezza	33 mm
Altezza	20 mm

### Dati tecnici

Tipo di vite di fissaggio	Vite a testa esagonale
Tipo di Giunto	Elementi di giunzione
Accoppiamento	FL 20 ÷ FL 26 mm