

Fiche technique

Clip isolant à clou type 2005, blanc pur

Référence: 2225344



Bride à clouer ISO, version courte



PP

Polypropylène

Données de base

Référence	2225344
Type	2005 25 RW
Désignation 1	Clip isolant à clou
Fabricant	OBO
Dimension	5mm, L25
Coloris	blanc pur; RAL 9010
Matériau	Polypropylène
Unité d'emballage minimale	100
Unité de mesure	Pièce
Poids	0,078 kg
Unité de poids	kg/100 paires

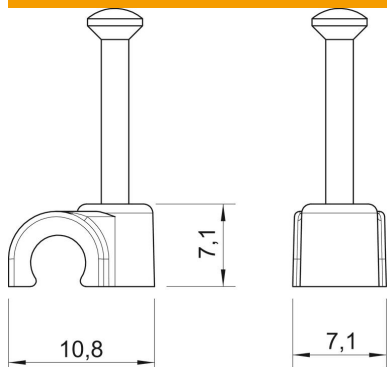
Fiche technique

Clip isolant à clou type 2005, blanc pur

Référence: 2225344



Dimensions



Cote B	7,1 mm
Dimension H	7,1 mm
Cote L	10,8 mm

Caractéristiques techniques

Collier double	non
forme	rond (pour conducteur rond)
pour un diamètre de câble de	5 mm
pour un diamètre de clou de	2,0x28
trempe	oui
Sans halogène	oui
avec clou	oui
Longueur de clou	25 mm
Résistant aux chocs	non
Dispositif d'arrêt du tube	non