

# Fiche technique

Clip isolant à clou type 2006, blanc pur

Référence: 2225409



Bride à clouer ISO, version courte



**PP** Polypropylène

## Données de base

Référence	2225409
Type	2006 18 RW
Désignation 1	Clip isolant à clou
Fabricant	OBO
Dimension	6mm, L18
Coloris	blanc pur; RAL 9010
Matériau	Polypropylène
Unité d'emballage minimale	100
Unité de mesure	Pièce
Poids	0,075 kg
Unité de poids	kg/100 paires

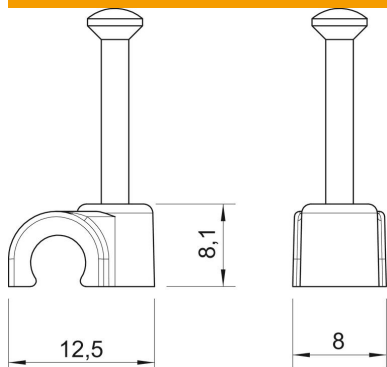
# Fiche technique

Clip isolant à clou type 2006, blanc pur

Référence: 2225409



## Dimensions



Cote B	8 mm
Dimension H	8,1 mm
Cote L	12,5 mm

## Caractéristiques techniques

Collier double	non
forme	rond (pour conducteur rond)
pour un diamètre de câble de	6 mm
pour un diamètre de clou de	2,0x18
trempe	oui
Sans halogène	oui
avec clou	oui
Longueur de clou	18 mm
Résistant aux chocs	non
Dispositif d'arrêt du tube	non